




Dell™ Inspiron™ 535s/537s/545s/546s Servis El Kitabı

[Teknik Özelliklere Genel Bakış](#)
[Başlamadan Önce](#)
[Bilgisayar Kapağı](#)
[Destek Kulaklığı](#)
[Ön Bölüm](#)
[Bellek](#)
[PCI ve PCI Express Kartları](#)
[Sürücüler](#)

[Fanlar](#)
[Ön G/C Paneli](#)
[İşlemci](#)
[Sistem Kartı](#)
[Güc Kaynağı](#)
[Pil](#)
[Sistem Kurulumu](#)

DCSLE ve DCSLF Modelleri

Not, Dikkat ve Uyarılar

-  **NOT:** NOT, bilgisayarınızdan daha iyi şekilde yararlanmanızı sağlayan önemli bilgiler verir.
-  **DİKKAT:** DİKKAT, donanımına gelebilecek olası **hasara veya yönergeler izlenmezse veri kaybına** işaret eder.
-  **UYARI:** UYARI, meydana gelebilecek olası maddi hasar, **kişisel yaralanma veya ölüm tehlikesi anlamına** gelir.

Bir Dell™ n Serisi bilgisayar satın aldıysanız, bu belgede yer alan Microsoft® Windows® işletim sistemine referanslar geçerli değildir.

Bu belgedeki bilgiler önceden bildirilmeksizin değiştirilebilir.
© 2009 Dell Inc. Tüm hakları saklıdır.

Dell Inc.'in yazılı izni olmadan bu materyallerin herhangi bir şekilde çoğaltılması kesinlikle yasaktır.

Bu metinde kullanılan ticari markalar: Dell, DELL logosu ve Inspiron; Dell Inc. kuruluşunun, Microsoft ve Windows ise ABD ve/veya diğer ülkelerde Microsoft Corporation'ın ticari markaları veya tescilli markalarıdır.

Bu belgede, marka ve adların sahiplerine ya da ürünlerine atıfta bulunmak için başka ticari marka ve ticari adlar kullanılabilir. Dell Inc. kendine ait olanların dışındaki ticari markalar ve ticari isimlerle ilgili hiçbir mülkiyet hakkı olmadığını beyan eder.

Mart 2009 Rev. A00

[İçerik Sayfasına Dön](#)

Başlamadan Önce

Dell™ Inspiron™ 535s/537s/545s/546s Servis El Kitabı

- [Teknik Özellikler](#)
- [Önerilen Araçlar](#)
- [Bilgisayarı Kapatma](#)
- [Güvenlik Talimatları](#)

Bu bölümde bilgisayarınızdaki bileşenlerin takılması ya da çıkarılması için yordamlar sunulur. Aksi belirtilmedikçe, her yordamda aşağıdaki şartların geçerli olduğu varsayılır:

- [Bilgisayarı Kapatma](#) ve [Güvenlik Talimatları](#) bölümlerindeki adımları gerçekleştirdiğiniz.
- Bilgisayarınızla birlikte gelen güvenlik bilgilerini okumuş olmanız.
- Bir bileşen, değiştirilebilir veya (ayrı olarak satın alınmışsa) çıkarma yordamı tersten uygulanarak takılabilir.

Teknik Özellikler

Bilgisayarınızın teknik özellikleri hakkında bilgi almak için bilgisayarınızla birlikte gelen *Kurulum Kılavuzu*'na veya support.dell.com adresindeki Dell Destek web sitesine bakın.

Önerilen Araçlar

Bu belgedeki yordamlar için aşağıdaki araçlar gerekir:

- Küçük yıldız tornavida
- Küçük düz uçlu tornavida

Bilgisayarı Kapatma

⚠ DİKKAT: Veri kaybını önlemek için, bilgisayarınızı kapatmadan önce açık dosyaları kaydedip kapatın ve açık programlardan çıkın.

- İşletim sistemini kapatın.
- Bilgisayarın ve takılı aygıtların kapandığından emin olun. İşletim sisteminizi kapattıktan sonra bilgisayarınız ve takılı aygıtlar otomatik olarak kapanmazsa, kapatmak için güç düğmesini 4 saniye boyunca basılı tutun.

Güvenlik Talimatları

Bilgisayarınızı olası zararlardan korumak ve kendi kişisel güvenliğinizi sağlamak için aşağıdaki güvenlik yönergelerini kullanın.

⚠ UYARI: Bilgisayarınızın içinde çalışmadan önce, bilgisayarınızla birlikte verilen güvenlik bilgilerini okuyun. Ek güvenlik en iyi uygulama bilgileri için www.dell.com/regulatory_compliance adresindeki Regulatory Compliance (Yasal Uygunluk) Ana Sayfasına bakın.

⚠ DİKKAT: Yalnızca yetkili bir servis teknisyeni bilgisayarınızda onarım yapmalıdır. Dell tarafından yetkilendirilmemiş servislerden kaynaklanan zararlar garantinizin kapsamında değildir.

⚠ DİKKAT: Bir kabloyu çıkartırken kablunun kendisini değil, fişi veya koruyucu halkayı tutarak çekin. Bazı kablolarda kilitleme dilleri vardır; bu tür kabloları çıkarırken, kabloyu çekmeden önce kilitleme dillerini içeriye bastırın. Konektörleri çıkartırken, konektör pinlerinin eğilmesini önlemek için konektörleri düz tutun. Ayrıca bir kabloyu bağlamadan önce, her iki konektörün yönlerinin doğru olduğundan ve doğru hizalandıklarından emin olun.

⚠ DİKKAT: Bilgisayara vermekten kaçınmak için, bilgisayarın içinde çalışmaya başlamadan önce aşağıdaki adımları uygulayın.

- Bilgisayar kapağının çizilmesini önlemek üzere çalışma yüzeyinin düz ve temiz olmasını sağlayın.
- Bilgisayarınızı kapatın (bkz. [Bilgisayarı Kapatma](#)).

⚠ DİKKAT: Ağ kablosunu çıkarmak için, önce kabloyu bilgisayarınızdan ve ardından ağ aygıtından çıkarın.

3. Tüm telefon veya ađ kablolarını bilgisayarınızdan çıkarın.
4. Bilgisayarınızı ve tüm bađlı aygıtları elektrik prizlerinden çıkarın.
5. Sistem kartını topraklamak için sistem bađlantısı yokken güç düđmesini basılı tutun.

△ **DİKKAT:** Bilgisayarınızın içindeki herhangi bir şeye dokunmadan önce, bilgisayarınızın arkasındaki metal kısım gibi boyanmamış bir metal yüzeye dokunarak kendinizi topraklayın. Çalışırken, iç bileşenlere zarar verebilecek statik elektriđi boşaltmak için, boyanmamış metal yüzeye belirli aralıklarla dokununuz.

[İçerik Sayfasına Dön](#)

Ön Bölüm

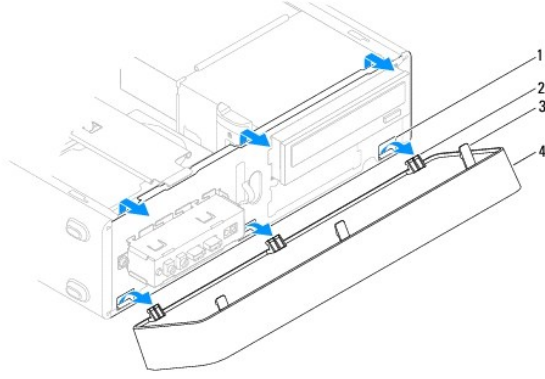
Dell™ Inspiron™ 535s/537s/545s/546s Servis El Kitabı

- [Ön Bölümü Çıkarma](#)
- [Ön Bölümü Takma](#)

- ⚠ **UYARI:** Bilgisayarınızın içinde çalışmadan önce, bilgisayarınızla birlikte verilen güvenlik bilgilerini okuyun. Ek güvenlik en iyi uygulama bilgileri için www.dell.com/regulatory_compliance adresindeki Regulatory Compliance (Yasal Uygunluk) Ana Sayfasına bakın.
- ⚠ **UYARI:** Elektrik çarpmalarına karşı korunmak için, kapağı çıkarmadan önce bilgisayarınızın fişini elektrik prizinden çekin.
- ⚠ **UYARI:** Herhangi bir kapağı (bilgisayar kapakları, çerçeveler, dolgu dirsekleri, yuva dolgu kapakları ve ön panel yuvaları vb.) çıkartılmış haldeyken bilgisayarınızı çalıştırmayın.

Ön Bölümü Çıkarma

1. [Başlamadan Önce](#) bölümündeki yordamları izleyin.
2. Bilgisayarın kapağını çıkarın (bkz. [Bilgisayar Kapağını Çıkarma](#)).



1 çerçeve kapakları (3)	2 çerçeve tutucuları (3)
3 çerçeve tutamaçları (3)	4 çerçeve

3. Ön panelden ayırmak için çerçeve tırnaklarını teker teker tutun ve kaldırın.
4. Çerçeve tutucularını çerçeve kapağından ayırmak için çerçeveyi döndürün ve çekerek ayırın.
5. Çerçeveyi güvenli bir yere koyun.

Ön Bölümü Takma

1. Çerçeve tutucularını çerçeve kapaklarına hizalayın ve yerleştirin.
2. Çerçeve tutamaçları yerine oturana kadar çerçeveyi bilgisayara doğru döndürün.
3. Bilgisayarın kapağını takın (bkz. [Bilgisayarın kapağını geri takma](#)).

[İçerik Sayfasına Dön](#)

Destek Kulakçığı

Dell™ Inspiron™ 535s/537s/545s/546s Servis El Kitabı

- [Destek Kulakçığını Çıkarma](#)
- [Destek Kulakçığını Değiştirme](#)

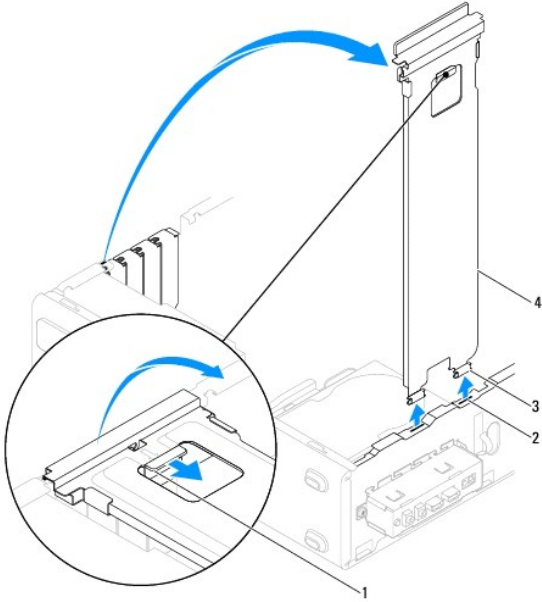
- ⚠ **UYARI:** Bilgisayarınızın içinde çalışmadan önce, bilgisayarınızla birlikte verilen güvenlik bilgilerini okuyun. Ek güvenlik en iyi uygulama bilgileri için www.dell.com/regulatory_compliance adresindeki Regulatory Compliance (Yasal Uygunluk) Ana Sayfasına bakın.
- ⚠ **UYARI:** Elektrik çarpmalarına karşı korunmak için, kapağı çıkarmadan önce bilgisayarınızın fişini elektrik prizinden çekin.
- ⚠ **UYARI:** Herhangi bir kapağı (bilgisayar kapakları, çerçeveler, dolgu dirsekleri, yuva dolgu kapakları ve ön panel yuvaları vb.) çıkartılmış haldeyken bilgisayarınızı çalıştırmayın.

Destek Kulakçığını Çıkarma

1. [Başlamadan Önce](#) bölümündeki yordamları izleyin.
2. Bilgisayarın kapağını çıkarın (bkz. [Bilgisayar Kapağını Çıkarma](#)).

Inspiron™ 535s/537s

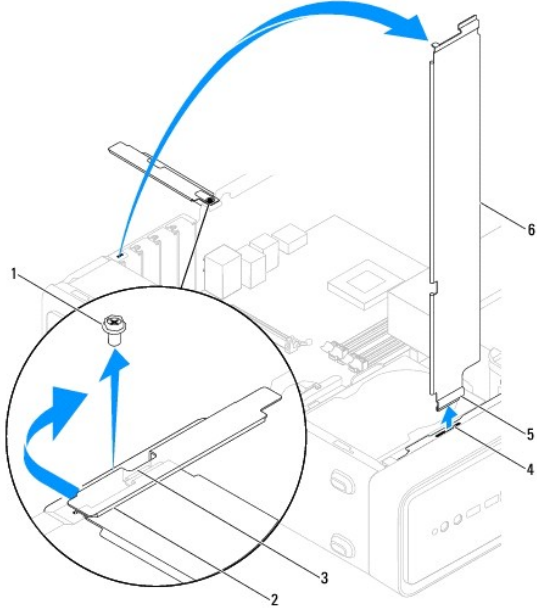
- a. Destek kulakçığı serbest bırakma mandalını geri çekin ve destek kulakçığını yukarı sürükleyin.
- b. Destek kulakçığını menteşe tırnaklarından kaldırın ve güvenli bir yere koyun.



1	destek kulakçığı serbest bırakma mandalı	2	menteşe tırnakları (2)	3	menteşeler (2)
4	destek kulakçığı				

Inspiron 545s/546s

- a. Kart sabitleme dirseğini tutan vidayı çıkarın.
- b. Kart sabitleme dirseğini bilgisayarın arkasına doğru ittirin.
- c. Destek kulakçığını yukarı sürükleyin ve menteşe tırnaklarından kurtarın.
- d. Destek kulakçığını güvenli bir yere koyun.



1 vida	2 kart sabitleme dirseđi	3 destek kulakçđđı yerleřtirme tırnađđı
4 menteře tırnađđı	5 menteře	6 destek kulakçđđı

Destek Kulakçđđını Deđiřtirme

Inspiron 535s/537s

1. Destek kulakçđđının altındaki menteřeleri bilgisayarın kenarı boyunca bulunan menteře tırnaklarına hizalayıp yerleřtirin.
2. Destek kulakçđđı serbest bırakma mandalını geri çekin ve destek kulakçđđını destek kulakçđđı serbest bırakma mandalı yerine oturana kadar ařađđı sũrũkleyin.
3. Bilgisayarın kapađđını takın (bkz. [Bilgisayarın kapađđını geri takma](#)).

Inspiron 545s/546s

1. Destek kulakçđđının altındaki menteřeyi bilgisayarın kenarı boyunca bulunan menteře tırnađđına hizalayıp yerleřtirin.
2. Destek kulakçđđını ařađđı dođru dũndũrũn.
3. Kart sabitleme dirseđđini bilgisayarın ẽnũne dođru ittirin.
4. Destek braketi yerleřtirme tırnađđının kart sabitleme dirseđđi tarafından sabitlendiđđinden emin olun.
5. Kart sabitleme dirseđđini tutan vidayı takın.
6. Bilgisayarın kapađđını takın (bkz. [Bilgisayarın kapađđını geri takma](#)).

[İçerik Sayfasına Dũn](#)

[İçerik Sayfasına Dön](#)

PCI ve PCI Express Kartları

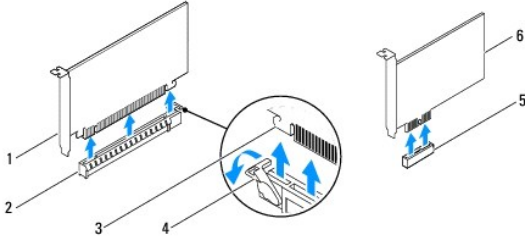
Dell™ Inspiron™ 535s/537s/545s/546s Servis El Kitabı

- [PCI ve PCI Express Kartlarını Çıkarma](#)
- [PCI ve PCI Express Kartlarını Çıkarma](#)
- [Bir PCI/PCI Express Kartı Çıkarıldıktan veya Takıldıktan Sonra Bilgisayarınızı Yapılandırma](#)

- ⚠ **UYARI:** Bilgisayarınızın içinde çalışmadan önce, bilgisayarınızla birlikte verilen güvenlik bilgilerini okuyun. Ek güvenlik en iyi uygulama bilgileri için www.dell.com/regulatory_compliance adresindeki Regulatory Compliance (Yasal Uygunluk) Ana Sayfasına bakın.
- ⚠ **UYARI:** Elektrik çarpmalarına karşı korunmak için, kapağı çıkarmadan önce bilgisayarınızın fişini elektrik prizinden çekin.
- ⚠ **UYARI:** Herhangi bir kapağı (bilgisayar kapakları, çerçeveler, dolgu dirsekleri, yuva dolgu kapakları ve ön panel yuvaları vb.) çıkartılmış haldeyken bilgisayarınızı çalıştırmayın.

PCI ve PCI Express Kartlarını Çıkarma

1. [Başlamadan Önce](#) bölümündeki yordamları izleyin.
2. Bilgisayarın kapağını çıkarın (bkz. [Bilgisayar Kapağını Çıkarma](#)).
3. Destek kulakçığını çıkarın (bkz. [Destek Kulakçığını Çıkarma](#)).
4. Gerekliyse, karta bağlı olan bütün kabloları çıkarın.
 - ı Bir PCI veya PCI Express x1 kartı için, üst köşelerinden kartı tutun ve konektöründen ayırın.
 - ı PCI Express x16 kartı için, tutucu mekanizmaya bastırın, kartı köşelerinden tutun ve konektöründen ayırın.



1	PCI Express x16 kart	2	PCI Express x16 kart yuvası	3	sabitleme tırnağı
4	tutucu mekanizma	5	PCI Express x1 kart yuvası	6	PCI Express x1 kart

5. Kartı kalıcı olarak çıkarıyorsanız, boş kart yuvasının ağızına bir doldurma braketini takın.
 - ⚠ **NOT:** Bilgisayarın FCC sertifikasyonunu korumak için boş kart yuvası ağızlığına dolgu dirseklerinin takılması gereklidir. Dirsekler ayrıca bilgisayarınızı toz ve kirden de korur.
6. Destek kulakçığını takın (bkz. [Destek Kulakçığını Değiştirme](#)).
7. Bilgisayarın kapağını takın (bkz. [Bilgisayarın kapağını geri takma](#)).
8. Bilgisayarı ve aygıtları elektrik prizlerine bağlayın ve açın.
9. Kartın sürücüsünü işletim sisteminden kaldırın.
10. Çıkarma işlemini tamamlamak için, bkz. [Bir PCI/PCI Express Kartı Çıkarıldıktan veya Takıldıktan Sonra Bilgisayarınızı Yapılandırma](#).

PCI ve PCI Express Kartlarını Çıkarma

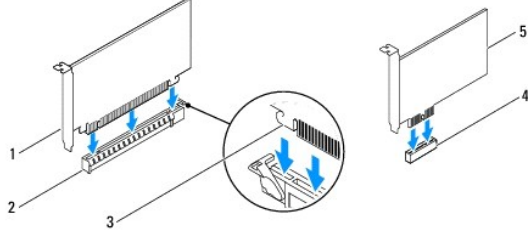
1. [Başlamadan Önce](#) bölümündeki yordamları izleyin.
2. Bilgisayarın kapağını çıkarın (bkz. [Bilgisayar Kapağını Çıkarma](#)).

3. Destek kulakçısını çıkarın (bkz. [Destek Kulakçısını Çıkarma](#)).

4. Kartları takmak üzere hazırlayın.

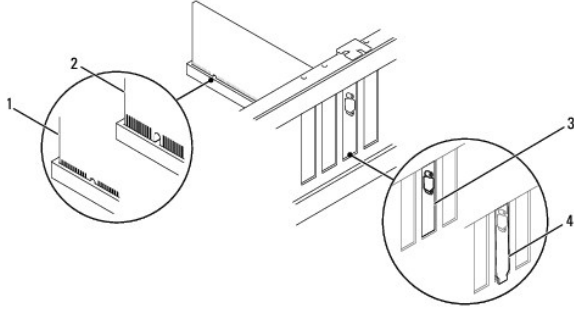
Kartın yapılandırılması, iç bağlantılarının yapılması ya da bilgisayarınız için özelleştirilmesi hakkında bilgiler için kartla gelen belgelere bakın.

5. Kartı x16 kart konektörüne takıyorsanız, sabitleme yuvası sabitleme tırnağı ile hizalanacak şekilde kartı yerleştirin.



1	PCI Express x16 kart	2	PCI Express x16 kart yuvası	3	sabitleme tırnağı
4	PCI Express x1 kart yuvası	5	PCI Express x1 kart		

6. Kartı konektöre yerleştirin ve sıkıca yerine bastırın. Kartın yuvaya tam oturduğundan emin olun.



1	tam oturmuş kart	2	tam oturmamış kart
3	yuva içindeki dirsek	4	yuvanın dışında takılı kalmış dirsek

7. Destek kulakçısını takın (bkz. [Destek Kulakçısını Değiştirme](#)).

8. Karta bağlanması gereken bütün kabloları takın.

Kartın kablo bağlantıları hakkında bilgiler için kartın belgelerine bakın.

⚠ DİKKAT: Kart kablolarını kartların üzerinden ya da arkasından geçirmeyin. Kartların üzerinden geçirilen kablolar bilgisayar kapağının doğru bir şekilde kapanmasını önleyebilir ve ekipmana zarar verebilir.

9. Bilgisayarın kapağını takın (bkz. [Bilgisayarın kapağını geri takma](#)).

10. Bilgisayarı ve aygıtları elektrik prizlerine bağlayın ve açın.

11. Kurulumu tamamlamak için bkz. [Bir PCI/PCI Express Kartı Çıkarıldıktan veya Takıldıktan Sonra Bilgisayarınızı Yapılandırma](#).

Bir PCI/PCI Express Kartı Çıkarıldıktan veya Takıldıktan Sonra Bilgisayarınızı Yapılandırma

NOT: Harici konektörlerin yeri hakkında bilgi için bkz. *Kurulum Kılavuzu*. Kartınızın sürücülerini ve yazılımını yükleme hakkında bilgi için bkz. kartla birlikte gelen dokümantasyon.

Takılı	Çıkarılmış

Ses Kartı	<ol style="list-style-type: none">1. Sistem kurulumuna girin (bkz. Sistem Kurulumuna Girme).2. Onboard Audio Controller (Yerleşik Ses Denetleyicisi) bölümüne gidin ve ayarı Disabled (Devre Dışı) olarak değiştirin.3. Harici ses aygıtlarını ses kartı konektörlerine bağlayın.	<ol style="list-style-type: none">1. Sistem kurulumuna girin (bkz. Sistem Kurulumuna Girme).2. Onboard Audio Controller (Yerleşik Ses Denetleyicisi) bölümüne gidin ve ayarı Enabled (Etkin) olarak değiştirin.3. Harici ses aygıtlarını bilgisayarın arka panel konektörlerine bağlayın.
Ağ Kartı	<ol style="list-style-type: none">1. Sistem kurulumuna girin (bkz. Sistem Kurulumuna Girme).2. Onboard Audio Controller (Yerleşik Ses Denetleyicisi) bölümüne gidin ve ayarı Disabled (Devre Dışı) olarak değiştirin.3. Ağ kablosunu ağ kartı konektörüne bağlayın.	<ol style="list-style-type: none">1. Sistem kurulumuna girin (bkz. Sistem Kurulumuna Girme).2. Onboard Audio Controller (Yerleşik Ses Denetleyicisi) bölümüne gidin ve ayarı Enabled (Etkin) olarak değiştirin.3. Ağ kablosunu entegre ağ konektörüne bağlayın.

[İçerik Sayfasına Dön](#)

[İçerik Sayfasına Dön](#)

Pil

Dell™ Inspiron™ 535s/537s/545s/546s Servis El Kitabı

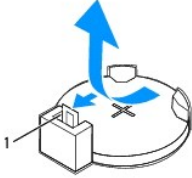
- [Pili Çıkarma](#)
- [Pil Değiştirme](#)

- ⚠ **UYARI:** Bilgisayarınızın içinde çalışmadan önce, bilgisayarınızla birlikte verilen güvenlik bilgilerini okuyun. Ek güvenlik en iyi uygulama bilgileri için www.dell.com/regulatory_compliance adresindeki Regulatory Compliance (Yasal Uygunluk) Ana Sayfasına bakın.
- ⚠ **UYARI:** Hatalı bir şekilde takılırsa yeni pil patlayabilir. Pili yalnızca üretici tarafından önerilen türde ya da eşdeğer bir pille değiştirin. Kullanılmış pilleri üreticinin yönergelerine uygun olarak atın.
- ⚠ **UYARI:** Elektrik çarpmalarına karşı korunmak için, kapağı çıkarmadan önce bilgisayarınızın fişini elektrik prizinden çekin.
- ⚠ **UYARI:** Herhangi bir kapağı (bilgisayar kapakları, çerçeveler, dolgu dirsekleri, yuva dolgu kapakları ve ön panel yuvaları vb.) çıkartılmış haldeyken bilgisayarınızı çalıştırmayın.

Pili Çıkarma

1. Sistem kurulumundaki bütün ekranları kaydedin (bkz. [Sistem Kurulumu](#)) böylece yeni pil takıldıktan sonra doğru ayarları geri yükleyebilirsiniz.
2. [Başlamadan Önce](#) bölümündeki yordamları izleyin.
3. Bilgisayarın kapağını çıkarın (bkz. [Bilgisayar Kapağını Çıkarma](#)).
4. Pil soketini bulun (bkz. [Sistem Kartı Bileşenleri](#)).

- ⚠ **DİKKAT:** Pili soketinden keskin olmayan bir nesneyle kanırtarak çıkartacaksınız nesnenin sistem kartına değmemesine dikkat edin. Pili kanırtarak çıkartmadan önce nesnenin pil ve yuva arasına girmiş olduğundan emin olun. Aksi takdirde soketi kanırtarak ya da sistem kartındaki devre izlerini kırarak sistem kartına zarar verebilirsiniz.

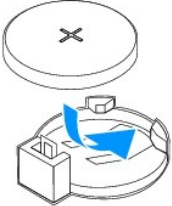


1 pil çıkarma kolu

5. Pili çıkarmak için pil çıkarma koluna bastırın.

Pil Değiştirme

1. "+" yazılı yüzü yukarı gelecek şekilde yeni pili (CR2032) sokete yerleştirin ve pili yerine bastırın.



2. Bilgisayarın kapağını takın (bkz. [Bilgisayarın kapağını geri takma](#)).
3. Bilgisayarınızı ve aygıtlarınızı elektrik prizlerine bağlayın ve açın.
4. Sistem kurulumuna girin (bkz. [Sistem Kurulumuna Girme](#)) ve [adım 1](#) konumuna kaydettiğiniz ayarları geri yükleyin.

[İçerik Sayfasına Dön](#)

[İçerik Sayfasına Dön](#)

Bilgisayar Kapağı

Dell™ Inspiron™ 535s/537s/545s/546s Servis El Kitabı

- [Bilgisayar Kapağını Çıkarma](#)
- [Bilgisayarın kapağını geri takma](#)

UYARI: Bilgisayarınızın içinde çalışmadan önce, bilgisayarınızla birlikte verilen güvenlik bilgilerini okuyun. Ek güvenlik en iyi uygulama bilgileri için www.dell.com/regulatory_compliance adresindeki Regulatory Compliance (Yasal Uygunluk) Ana Sayfasına bakın.

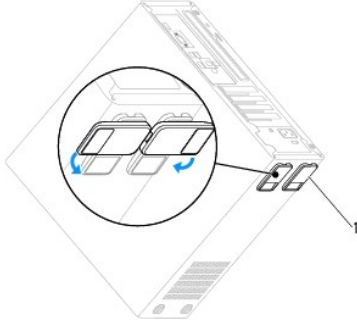
UYARI: Elektrik çarpmalarına karşı korunmak için, kapağı çıkarmadan önce bilgisayarınızın fişini elektrik prizinden çekin.

UYARI: Herhangi bir kapağı (bilgisayar kapakları, çerçeveler, dolgu dirsekleri, yuva dolgu kapakları ve ön panel yuvaları vb.) çıkartılmış haldeyken bilgisayarınızı çalıştırmayın.

DİKKAT: Kapak çıkarıldığında sistemi desteklemek için yeterli alanın bulunduğundan emin olun; masaüstü alanından en az 30 cm (1 ft).

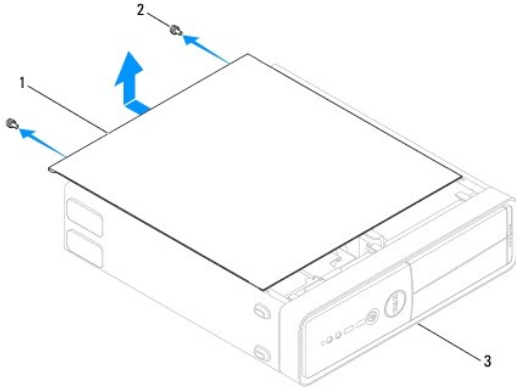
Bilgisayar Kapağını Çıkarma

1. [Başlamadan Önce](#) bölümündeki yordamları izleyin.
2. Kasa ayaklarını kapatın.



1 kasa ayakları

3. Bilgisayar kapağı yukarı gelecek şekilde bilgisayarınızı yan yatırın.
4. Tornavida kullanarak, kapağı tutan iki vidayı çıkarın.

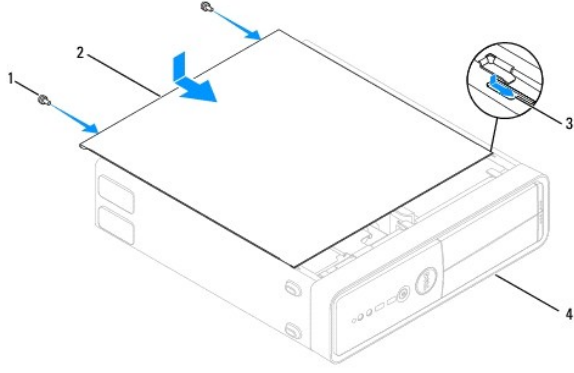


1 bilgisayar kapağı 2 vida (2) 3 bilgisayarın ön tarafı

5. Bilgisayar kapağını bilgisayarın önünden uzağa doğru çekerek ve kaldırarak serbest bırakın.
6. Kapağı güvenli bir yere koyun.

Bilgisayarın kapağını geri takma

1. Bütün kabloların takılı olduğundan emin olun ve ortalıktaki kabloları katlayın.
2. Bilgisayarın içinde hiçbir aracın ya da artık parçanın kalmadığından emin olun.
3. Bilgisayarın kenarındaki yuvalarla bilgisayar kapağının altındaki tırnakları hizalayın.
4. Bir tık sesi duyana veya bilgisayar kapağının güvenli şekilde takıldığını hissedene kadar bilgisayar kapağını aşağı bastırın ve bilgisayarın önüne doğru kaydırın.
5. Kapağın doğru şekilde oturduğundan emin olun.
6. Bir tornavida kullanarak bilgisayar kapağını tutan iki vidayı yerine takın.



1	vida (2)	2	bilgisayar kapağı
3	yuva	4	bilgisayarın ön tarafı

7. Kasa ayaklarını takın.
8. Bilgisayarı dik bir konumda yerleştirin.

⚠ DİKKAT: Sistem havalandırmalarının hiçbirinin engellenmemesini sağlayın. Engellenmeleri, ciddi ısı problemlerine yol açar.

[İçerik Sayfasına Dön](#)

İşlemci

Dell™ Inspiron™ 535s/537s/545s/546s Servis El Kitabı

- [İşlemciyi Çıkarma](#)
- [İşlemciyi Değiştirme](#)

- ⚠ UYARI:** Bilgisayarınızın içinde çalışmadan önce, bilgisayarınızla birlikte verilen güvenlik bilgilerini okuyun. Ek güvenlik en iyi uygulama bilgileri için www.dell.com/regulatory_compliance adresindeki Regulatory Compliance (Yasal Uygunluk) Ana Sayfasına bakın.
- ⚠ UYARI:** Elektrik çarpmalarına karşı korunmak için, kapağı çıkarmadan önce bilgisayarınızın fişini elektrik prizinden çekin.
- ⚠ UYARI:** Herhangi bir kapağı (bilgisayar kapakları, çerçeveler, dolgu dirsekleri, yuva dolgu kapakları ve ön panel yuvaları vb.) çıkartılmış haldeyken bilgisayarınızı çalıştırmayın.
- ⚠ DİKKAT:** Donanım çıkarma ve takma konusunu bilmiyorsanız aşağıdaki adımları gerçekleştirilmeyin. Bu adımların hatalı bir şekilde gerçekleştirilmesi sistem kartınıza zarar verebilir. Teknik servis için bkz. *Kurulum Kılavuzu*.

İşlemciyi Çıkarma

1. [Başlamadan Önce](#) bölümündeki yordamları izleyin.
2. Bilgisayarın kapağını çıkarın (bkz. [Bilgisayar Kapağını Çıkarma](#)).

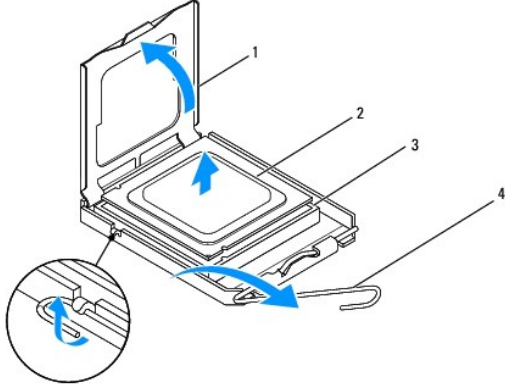
⚠ DİKKAT: Plastik bir koruma plakasının olmasına rağmen, işlemci fanı ve ısı emici düzeneği normal çalışma sırasında çok sıcak olabilir. Dokunmadan önce soğuması için yeterli zaman geçtiğinden emin olun.

3. İşlemci fanını ve ısı emici düzeneği bilgisayardan çıkarın (bkz. [İşlemci Fanını ve Isı Emici Düzeneği Çıkarma](#)).

🚫 NOT: Yeni işlemci için yeni bir ısı emici gerekmiyorsa, işlemciyi yerine yerleştirdiğinizde orijinal ısı emici düzeneği yeniden kullanın.

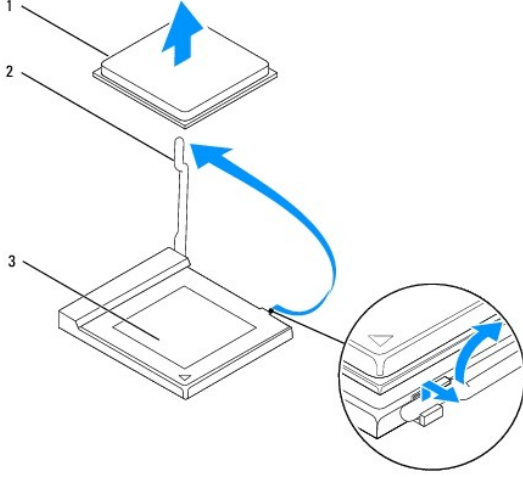
4. Tutucu tırnaktan serbest kalmasını sağlamak için serbest bırakma koluna bastırın ve aşağı ve dışarı doğru itin.
5. Varsa işlemci kapağını açın.

Inspiron™ 535s/537s/545s



1	işlemci kapağı	2	işlemci
3	soket	4	serbest bırakma kolu

Inspiron 546s



1	işlemci	2	serbest bırakma kolu
3	soket		

⚠ **DİKKAT:** İşlemciyi kaldırırken soket içindeki pimlerin hiçbirine dokunmayın veya herhangi bir nesnenin soketteki pimlerin üzerine düşmesine izin vermeyin.

6. İşlemciyi soketten çıkarmak için hafifçe kaldırın.

Soketin yeni işlemciye hazır olması için serbest bırakma kolunu serbest konumda bırakın.

İşlemciyi Değiştirme

⚠ **DİKKAT:** Bilgisayarın arkasındaki boyanmamış metal yüzeye dokunarak kendinizi topraklayın.

⚠ **DİKKAT:** İşlemciyi yerine yerleştirirken soket içindeki pimlerin hiçbirine dokunmayın veya herhangi bir nesnenin soketteki pimlerin üzerine düşmesine izin vermeyin.

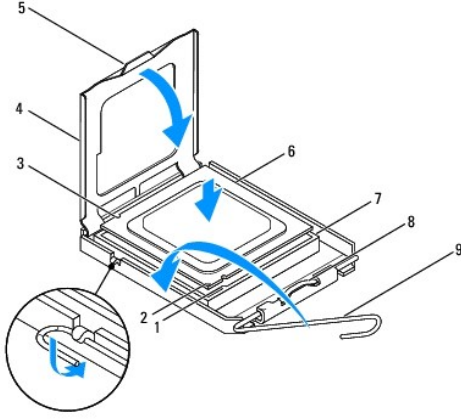
1. [Başlamadan Önce](#) bölümündeki yordamları izleyin.

2. Yeni işlemcinin paketini açın, işlemcinin alt tarafına dokunmamaya dikkat edin.

⚠ **DİKKAT:** İşlemciye ve açtığınızda bilgisayara kalıcı bir hasar vermemek için işlemciyi yuvaya doğru bir şekilde yerleştirmelisiniz.

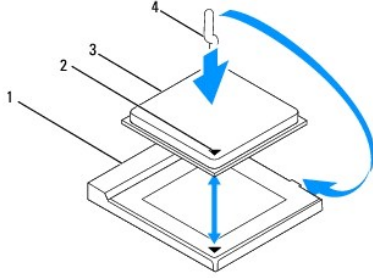
3. Soketteki serbest bırakma kolu tam olarak uzatılmamışsa bu konuma getirin.

Inspiron 535s/537s/545s



1 ön hizalama çentiği	2 işlemci pim-1 işareti	3 arka hizalama çentiği
4 işlemci kapağı	5 merkez kapak mandalı	6 işlemci
7 soket	8 sekme	9 serbest bırakma kolu

Inspiron 546s



1 soket	2 işlemci pim-1 işareti
3 işlemci	4 serbest bırakma kolu

4. Inspiron 535/537/545 için işlemci üzerindeki ön ve arka hizalama çentiklerini, soket üzerindeki ön ve arka hizalama çentikleriyle alıştırın.

5. İşlemcinin ve soketin pim-1 köşelerini hizalayın.

⚠ DİKKAT: Zarar vermemek için, işlemcinin soketle doğru bir şekilde hizalandığından emin olun ve işlemciyi takarken aşırı bir güç kullanmayın.

6. İşlemciyi sokete hafifçe yerleştirin ve doğru şekilde konumlandırıldığından emin olun.

7. İşlemci sokete tam olarak oturduğunda varsa işlemci kapağını kapatın.

İşlemci kapağı üzerindeki tırnağın, soket üzerindeki merkez kapak mandalı altında konumlandırıldığından emin olun.

8. Soket serbest bırakma kolunu sokete doğru geri çekin ve işlemciyi sabitleştirmek için yerine oturtun.

9. Isı emicisinin altından termal gresi temizleyin.

⚠ DİKKAT: Yeni termal gres uyguladığınızdan emin olun. Yeni termal gres en uygun işlemci performansı için bir gereklilik olan yeterli termal birleştirmeyi sağlamak için önemlidir.

10. İşlemcinin üzerine gerektiği kadar yeni termal gres uygulayın.

11. İşlemci fanını ve ısı emici düzeneği yerine takın (bkz. [İşlemci Fanını ve Isı Emici Düzeneği Değiştirme](#)).

⚠ DİKKAT: İşlemci fanı/ısı emici düzeneğin doğru şekilde oturduğundan ve sağlam olduğundan emin olun.

12. Bilgisayarın kapađını takın (bkz. [Bilgisayarın kapađını geri takma](#)).

[İçerik Sayfasına Dön](#)

Sürücüler

Dell™ Inspiron™ 535s/537s/545s/546s Servis El Kitabı

- [Bir Sabit Sürücüyü Çıkarma](#)
- [Sabit Sürücüyü Değiştirme](#)
- [Ortam Kart Okuyucusunu Çıkarma](#)
- [Ortam Kart Okuyucusu Değiştirme](#)
- [Optik Sürücüyü Çıkarma](#)
- [Optik Sürücünün Takılması](#)

⚠ UYARI : Bilgisayarınızın içinde çalışmadan önce, bilgisayarınızla birlikte verilen güvenlik bilgilerini okuyun. Ek güvenlik en iyi uygulama bilgileri için www.dell.com/regulatory_compliance adresindeki Regulatory Compliance (Yasal Uygunluk) Ana Sayfasına bakın.

⚠ UYARI : Elektrik çarpmalarına karşı korunmak için, kapağı çıkarmadan önce bilgisayarınızın fişini elektrik prizinden çekin.

⚠ UYARI : Herhangi bir kapağı (bilgisayar kapakları, çerçeveler, dolgu dirsekleri, yuva dolgu kapakları ve ön panel yuvaları vb.) çıkartılmış haldeyken bilgisayarınızı çalıştırmayın.

Bir Sabit Sürücüyü Çıkarma

⚠ DİKKAT: Saklamak istediğiniz veriler içeren bir sabit sürücüyü değiştiriyorsanız, bu yordama başlamadan önce verilerinizi yedekleyin.

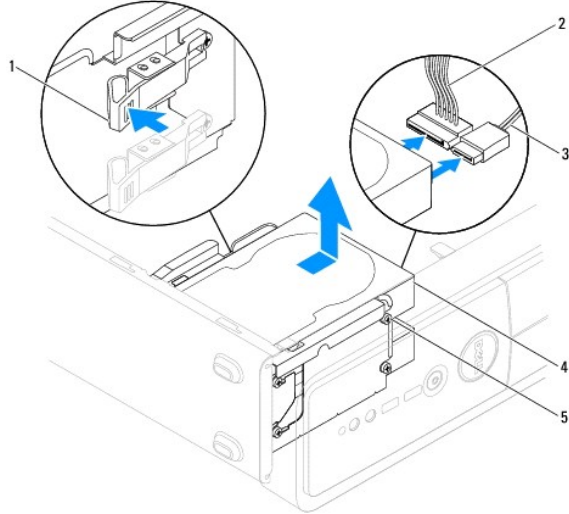
1. [Başlamadan Önce](#) bölümündeki yordamları izleyin.
2. Bilgisayarın kapağını çıkarın (bkz. [Bilgisayar Kapağını Çıkarma](#)).
3. Destek kulakçığını çıkarın (bkz. [Destek Kulakçığını Çıkarma](#)).
4. Güç kablosunu ve veri kablosunu sabit sürücüden çıkarın.

⚠ NOT: Sabit sürücüyü hemen takmayacaksanız, veri kablosunun diğer ucunu sistem kartından çıkarın ve yan tarafa koyun. Veri kablosunu daha sonra bir sabit sürücü takmak için kullanabilirsiniz.

5. Sabit sürücüyü çıkarın.

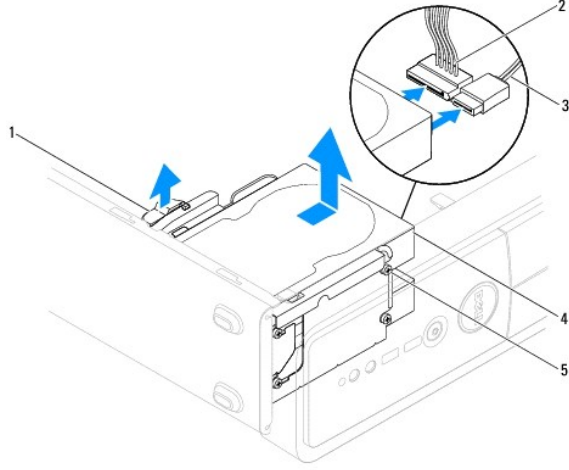
Inspiron™ 535s/537s

- a. Sabit sürücünün yan tarafındaki sabitleme tırnağını yerine bastırın ve sabit sürücüyü aşağı ve yukarı kaydırın.



1	sabitleme tırnağı	2	güç kablosu	3	veri kablosu
4	sabit sürücü	5	omuzlu vidalar (4)		

- a. Sabitleme tırnağını yukarı çekin ve sabit sürücüyü aşağı ve yukarı kaydırın.



1	sabitleme tırnağı	2	güç kablosu	3	veri kablosu
4	sabit sürücü	5	omuzlu vidalar (4)		

6. Destek kulakçığını takın (bkz. [Destek Kulakçığını Değiştirme](#)).
7. Bilgisayarın kapağını takın (bkz. [Bilgisayarın kapağını geri takma](#)).
8. Bilgisayarı ve diğer aygıtları elektrik prizine takın.
9. Eğer sabit sürücüyü kaldırmak sürücünün yapısını değiştiriyorsa bu değişiklikleri sistem kurulumuna yansıtmanızdan emin olun (bkz. [Sistem Kurulumu](#)).

Sabit Sürücüyü Değiştirme

1. [Başlamadan Önce](#) bölümündeki yordamları izleyin.
2. Bilgisayarın kapağını çıkarın (bkz. [Bilgisayar Kapağını Çıkarma](#)).
3. Destek kulakçığını çıkarın (bkz. [Destek Kulakçığını Çıkarma](#)).
4. Sürücünün bilgisayarınız için yapılandırıldığından emin olmak için sürücünün belgelerine bakın.
5. Eğer yoksa, dört adet omuz vidasını sabit sürücüye takın.
6. Güç ve veri kablolarını sabit sürücüye bağlayın.
7. Veri kablosunu sistem kartı konektörüne takın.
8. Yerine tam olarak oturana dek sabit sürücüyü yuvasına kaydırın.
9. Tüm kabloların düzgün bağlandığından ve sıkıca yerine oturduğundan emin olun.
10. Destek kulakçığını takın (bkz. [Destek Kulakçığını Değiştirme](#)).
11. Bilgisayarın kapağını takın (bkz. [Bilgisayarın kapağını geri takma](#)).
12. Bilgisayarınızı ve aygıtlarınızı elektrik prizlerine bağlayın ve açın.
13. Sürücünün çalışması için gereken yazılımları yüklemek konusunda yönergeler için sürücü ile gelen belgelere bakın.
14. Sürücü yapılandırma değişiklikleri için Sistem Kurulumunu kontrol edin (bkz. [Sistem Kurulumuna Girme](#)).

Ortam Kart Okuyucusunu Çıkarma

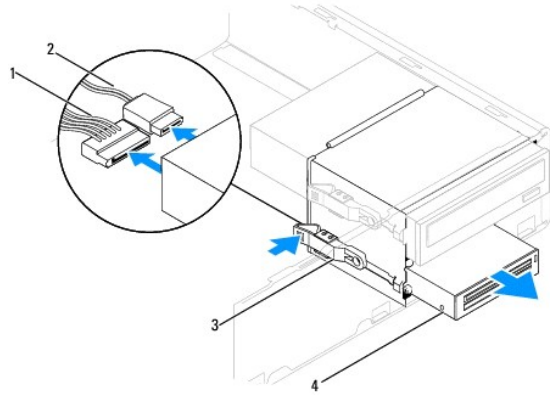
1. [Başlamadan Önce](#) bölümündeki yordamları izleyin.
2. Bilgisayarın kapağını çıkarın (bkz. [Bilgisayar Kapağını Çıkarma](#)).
3. Ön çerçeveyi çıkarın (bkz. [Ön Bölümü Çıkarma](#)).
4. FlexBay USB kablosunu ve güç kablosunu ortam kart okuyucusunun arkasından çıkarın.

NOT: Ortam kart okuyucusunu hemen takmayacasanız, FlexBay USB kablosunun diğer ucunu sistem kartından çıkarın ve yan tarafa koyun. FlexBay USB kablosunu ortam kartı okuyucusunu takmak için daha sonra kullanabilirsiniz.

5. Ortam kartı okuyucusunu çıkarın.

Inspiron 535s/537s

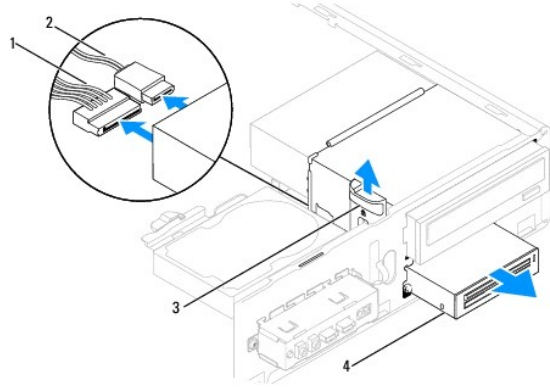
- a. Ortam kartı okuyucusunun yan tarafındaki sabitleme tırnağına bastırın ve dışarıya doğru kaydırın.



1 güç kablosu	2 Flexbay USB kablosu
3 sabitleme tırnağı	4 ortam kart okuyucusu (tüm bilgisayarlarda mevcut değildir)

Inspiron 545s/546s

- a. Sabitleme tırnağını yukarı doğru çekin ortam kart okuyucusunu dışarı doğru kaydırın.



1 güç kablosu	2 Flexbay USB kablosu
3 sabitleme tırnağı	4 ortam kart okuyucusu (tüm bilgisayarlarda mevcut değildir)

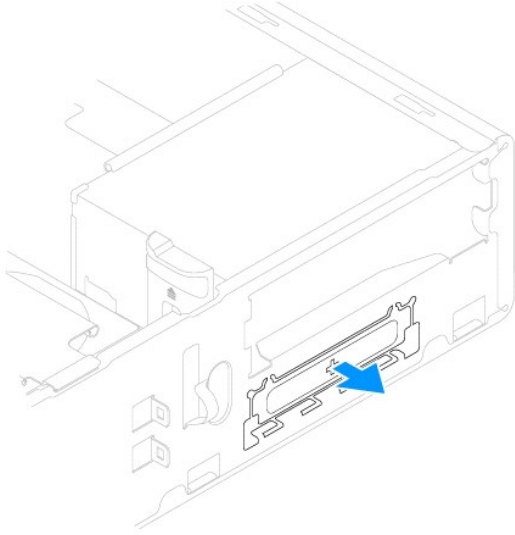
NOT: Konnektörlerin konumu sistem tipine göre değişiklik gösterebilir. Daha fazla bilgi için, bkz. [Sistem Kartı Bileşenleri](#).

6. Ön bölümü takın (bkz. [Ön Bölümü Takma](#)).
7. Bilgisayarın kapağını takın (bkz. [Bilgisayarın kapağını geri takma](#)).

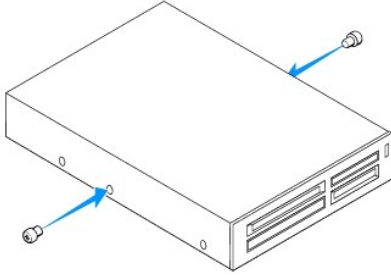
8. Bilgisayarınızı ve aygıtlarınızı elektrik prizlerine bağlayın ve açın.

Ortam Kart Okuyucusu Deęiřtirme

1. [Bařlamadan Önce](#) bölümündeki yordamları izleyin.
2. Bilgisayarın kapađını çıkarın (bkz. [Bilgisayar Kapađını Çıkarma](#)).
3. Ön çerçeveyi çıkarın (bkz. [Ön Bölümü Çıkarma](#)).
4. Eđer bu yeni bir ortam kart okuyucu kurulumuysa, bađlantı kesici metal plakayı kaldırın. Yıldız tornavidanın ucunu ayırma metal plakasındaki yuvayla hizalayın ve metal plakayı kırmak ve çıkarmak için tornavidayı dışa doğru döndürün.



5. Eđer yoksa, iki adet omuz vidasını ortam kart okuyucuna takın.



6. Ortam kart okuyucusunu tam olarak yerine oturana kadar FlexBay yuvasına yavaşça kaydırın.

NOT: FlexBay kablosu bađlanmadan önce ortam kart okuyucusunun takılmasını sađlayın.

7. FlexBay USB kablosunu ortam kartı okuyucusunun arkasına ve sistem kartındaki dahili USB konektörüne bađlayın (bkz. [Sistem Kartı Bileřenleri](#)).
8. Güç kablosunu ortam kartı okuyucusunun arkasına takın.
9. Ön bölümü takın (bkz. [Ön Bölümü Takma](#)).
10. Bilgisayarın kapađını takın (bkz. [Bilgisayarın kapađını geri takma](#)).
11. Bilgisayarınızı ve aygıtlarınızı elektrik prizlerine bağlayın ve açın.

Optik Sürücüyü Çıkarma

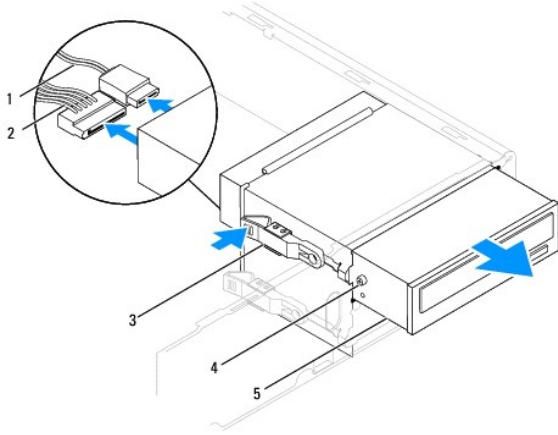
1. [Başlamadan Önce](#) bölümündeki yordamları izleyin.
2. Bilgisayarın kapağını çıkarın (bkz. [Bilgisayar Kapağını Çıkarma](#)).
3. Ön çerçeveyi çıkarın (bkz. [Ön Bölümü Çıkarma](#)).
4. Optik sürücünün arkasındaki güç kablosunu ve veri kablosunu çıkarın.

NOT: Optik sürücüyü hemen takmayacaksınız, veri kablosunun diğer ucunu sistem kartından çıkarın ve yan tarafa koyun. Veri kablosunu optik sürücüyü takmak için daha sonra kullanabilirsiniz.

5. Optik sürücüyü çıkarın.

Inspiron 535s/537s

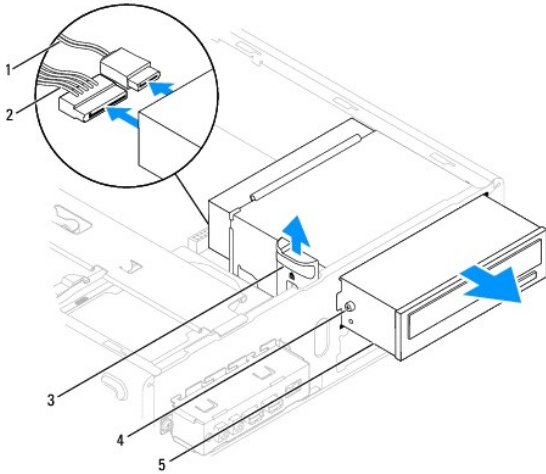
- a. Optik sürücünün yan tarafındaki sabitleme tırnağına bastırın ve dışarıya doğru kaydırın.



1	veri kablosu	2	güç kablosu	3	sabitleme tırnağı
4	omuzlu vidalar (2)	5	optik sürücü		

Inspiron 545s/546s

- a. Sabitleme tırnağını yukarı çekin ve optik sürücüyü dışarı kaydırın.



1	veri kablosu	2	güç kablosu	3	sabitleme tırnağı
---	--------------	---	-------------	---	-------------------

6. Ön bölümü takın (bkz. [Ön Bölümü Takma](#)).
7. Bilgisayarın kapağını takın (bkz. [Bilgisayarın kapağını geri takma](#)).
8. Bilgisayarınızı ve aygıtlarınızı elektrik prizlerine bağlayın ve açın.
9. Sistem kurulumundaki sürücülerini yapılandırın (bkz. [System Setup Seçenekleri](#)).

Optik Sürücünün Takılması

1. [Başlamadan Önce](#) bölümündeki yordamları izleyin.
2. Bilgisayarın kapağını çıkarın (bkz. [Bilgisayar Kapağını Çıkarma](#)).
3. Ön çerçeveyi çıkarın (bkz. [Ön Bölümü Çıkarma](#)).
4. Eğer yoksa, dört adet omuz vidasını optik sürücüye takın.
5. Optik sürücüyü yavaşça yerine kaydırın.
6. Güç ve veri kablolarını optik sürücüye bağlayın.
7. Veri kablosunu sistem kartı konektörüne takın.

 **NOT:** Konektörlerin konumu sistem tipine göre değişiklik gösterebilir. Daha fazla bilgi için, bkz. [Sistem Kartı Bileşenleri](#).

8. Ön bölümü takın (bkz. [Ön Bölümü Takma](#)).
9. Bilgisayarın kapağını takın (bkz. [Bilgisayarın kapağını geri takma](#)).
10. Bilgisayarınızı ve aygıtları elektrik prizine bağlayın ve açın.
Sürücünün çalışması için gereken yazılımları yüklemek konusunda yönergeler için sürücü ile gelen belgelere bakın.
11. Sürücü yapılandırma değişiklikleri için Sistem Kurulumunu kontrol edin (bkz. [Sistem Kurulumuna Girme](#)).

[İçerik Sayfasına Dön](#)

Fanlar

Dell™ Inspiron™ 535s/537s/545s/546s Servis El Kitabı

- [İşlemci Fanını ve Isı Emici Düzeneği Çıkarma](#)
- [İşlemci Fanını ve Isı Emici Düzeneği Değiştirme](#)
- [Kasa Fanının Çıkarılması](#)
- [Kasa Fanını Değiştirme](#)

- ⚠ **UYARI:** Bilgisayarınızın içinde çalışmadan önce, bilgisayarınızla birlikte verilen güvenlik bilgilerini okuyun. Ek güvenlik en iyi uygulama bilgileri için www.dell.com/regulatory_compliance adresindeki Regulatory Compliance (Yasal Uygunluk) Ana Sayfasına bakın.
- ⚠ **UYARI:** Elektrik çarpması, dönen fanlardan yaralanma veya diğer beklenmedik yaralanma risklerine karşı korunmak için kapağı açmadan önce her zaman bilgisayarın fişini elektrik prizinden çıkarın.
- ⚠ **UYARI:** Herhangi bir kapağı (bilgisayar kapakları, çerçeveler, dolgu dirsekleri, yuva dolgu kapakları ve ön panel yuvaları vb.) çıkartılmış haldeyken bilgisayarınızı çalıştırmayın.

İşlemci Fanını ve Isı Emici Düzeneği Çıkarma

- ⚠ **DİKKAT:** Isı emicilli işlemci fanı tek bir birimdir. Fanı ayrı olarak çıkarmaya çalışmayın.
- ⚠ **DİKKAT:** İşlemci fanını ve ısı emici düzeneği çıkardığınızda fan bıçaklarına dokunmayın. Bu, fana zarar verebilir.

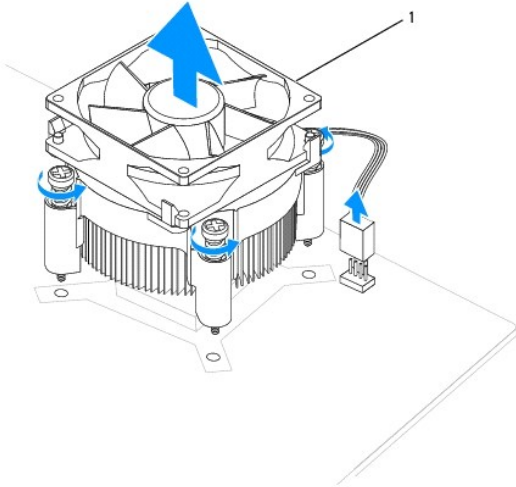
1. [Başlamadan Önce](#) bölümündeki yordamları izleyin.
2. Bilgisayarın kapağını çıkarın (bkz. [Bilgisayar Kapağını Çıkarma](#)).
3. İşlemci fanını ve ısı emici düzeneğin kablosunu sistem kartındaki işlemci fanı konektöründen ayırın (bkz. [Sistem Kartı Bileşenleri](#)).
4. İşlemci fanı ve ısı emici düzenek üzerinden geçen herhangi bir kabloyu dikkatli bir şekilde hareket ettirin.

- ⚠ **DİKKAT:** Plastik bir koruma plakasının olmasına rağmen, ısı emici fan düzeneği normal çalışma sırasında çok sıcak olabilir. Dokunmadan önce soğuması için yeterli zaman geçtiğinden emin olun.

5. İşlemci fanını ve ısı emici düzeneği çıkarın.

Inspiron™ 535s/537s/545s

- a. İşlemci fanını ve ısı emici düzeneği sabitleyen dört tutucu vidayı gevşetin ve doğruca yukarı kaldırın.

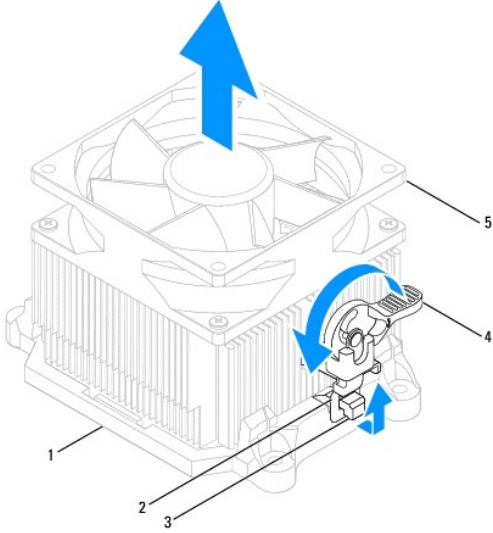


1 İşlemci fanı ve ısı emici düzenek

NOT: Bilgisayarınızdaki işlemci fanı ve ısı emici düzenek tam olarak yukarıdaki şekilde gösterildiği gibi olmayabilir.

Inspiron 546s

- Kelepçe tutucusunun dirsek çıkıntısından serbest kalmasını sağlamak için kelepçe kolunu 180 derece saat yönünün aksine döndürün.
- İşlemci fanını ve ısı emici düzeneği yukarı doğru yavaşça döndürün ve bilgisayardan çıkarın. Termal gres yukarı bakacak şekilde işlemci fanını ve üzerindeki ısı emici düzeneği bir kenara koyun.



1 dirsek	2 kelepçe tutucusu	3 dirsek çıkıntısı
4 kelepçe kolu	5 işlemci fanı ve ısı emici düzeneği	

NOT: Bilgisayarınızdaki işlemci fanı ve ısı emici düzeneği tam olarak yukarıdaki şekilde gösterildiği gibi olmayabilir.

İşlemci Fanını ve Isı Emici Düzeneği Değiştirme

DİKKAT: Fanı yeniden takarken, sistem kartı ve fan arasından geçen kabloların sıkışmadığından emin olun.

- İşlemci fanı ve ısı emici düzeneğinin dip kısmındaki termal gresi temizleyin.

DİKKAT: Yeni termal gres uyguladığınızdan emin olun. Yeni termal gres en uygun işlemci performansı için bir gereklilik olan yeterli termal birleştirmeyi sağlamak için önemlidir.

- İşlemcinin üzerine gerektiği kadar yeni termal gres uygulayın.
- İşlemci fanını ve ısı emici düzeneği çıkarın.

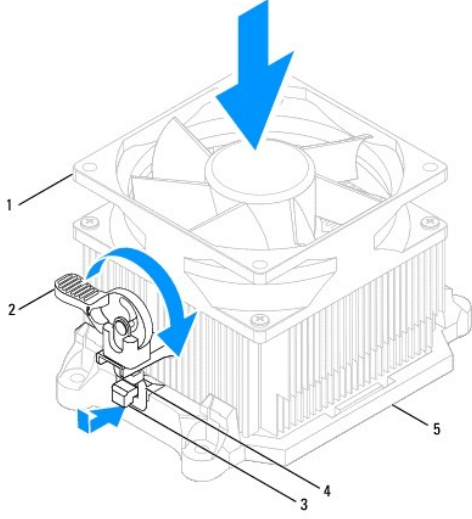
Inspiron 535s/537s/545s

- İşlemci fanındaki ve ısı emici aksamındaki tespit vidalarını, sistem kartındaki dört metal vida deliği çıkıntısıyla hizalayın.
- İşlemci fanı ve ısı emici aksamını sistem kartına sabitleyen dört tutucu vidayı sıkıştırın.

NOT: İşlemci fanı ve ısı emici düzeneğin doğru şekilde oturduğundan ve sağlam olduğundan emin olun.

Inspiron 546s

- İşlemci fanı ve ısı emici düzeneğini dirseğin üzerine geri koyun.
- İki kelepçe tutucusunun iki dirsek çıkıntısıyla hizalandığından emin olun.
- İşlemci fanı ve ısı emici düzeneği sabitlemek için, işlemci fanı ve ısı emici fan düzeneğini yerinde tutun ve saat yönünde 180 derece döndürün.



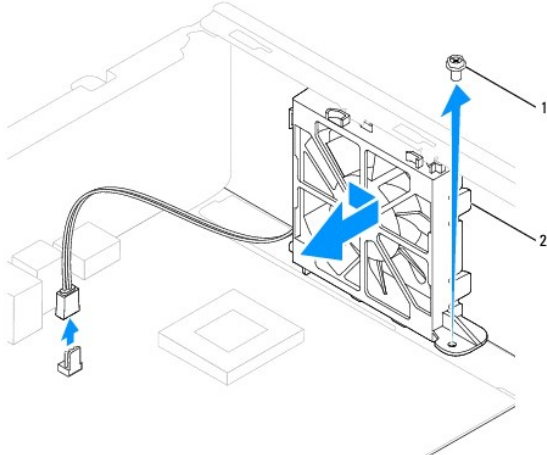
1	İşlemci fanı ve ısı emici düzenek	2	kelepçe kolu	3	dirsek çıkıntısı
4	kelepçe tutucusu	5	dirsek		

4. İşlemci fanı ve ısı emici düzeneğin kablusunu sistem kartındaki fan konektörüne bağlayın (bkz. [Sistem Kartı Bileşenleri](#)).
5. Bilgisayarın kapağını takın (bkz. [Bilgisayarın kapağını geri takma](#)).
6. Bilgisayarınızı ve aygıtları elektrik prizine bağlayın ve açın.

Kasa Fanının Çıkartılması

⚠ DİKKAT: Kasa fanını çıkardığınızda fan bıçaklarına dokunmayın. Bu, fana zarar verebilir.

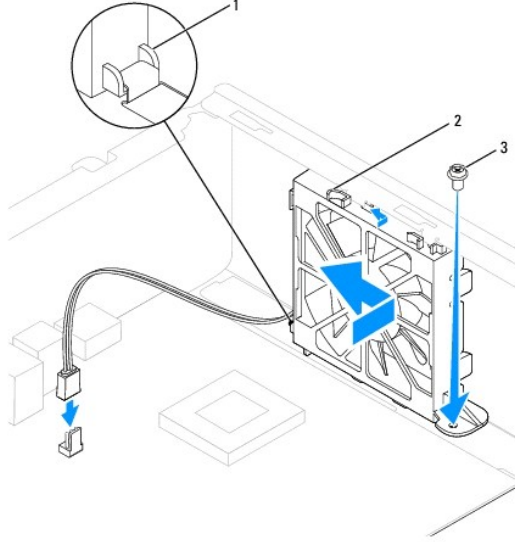
1. [Başlamadan Önce](#) bölümündeki yordamları izleyin.
2. Bilgisayarın kapağını çıkarın (bkz. [Bilgisayar Kapağını Çıkarma](#)).
3. Kasa fan kablusunu sistem kartındaki fan konektöründen ayırın (bkz. [Sistem Kartı Bileşenleri](#)).
4. Kasa fanını tutan vidayı sökün.
5. Kasa fanını bilgisayarın önüne doğru kaydırın ve kaldırın.



1 vida 2 kasa fanı

Kasa Fanını Deęiřtirme

1. [Bařlamadan Önce](#) bölümündeki yordamları izleyin.
2. Üst ve alt kasa fan tırnaklarını kasa uzantılarıyla hizalayın ve kasa fanını bilgisayarın arkasına doęru kaydırın.



1 alt tırnak 2 üst tırnaklar (2) 3 vida

3. Kasa fanını kasaya sabitleyen vidayı yerine takın.
4. Kasa fan kablosunu sistem kartındaki fan konektörüne takın (bkz. [Sistem Kartı Bileřenleri](#)).
5. Bilgisayarın kapađını takın (bkz. [Bilgisayarın kapađını geri takma](#)).
6. Bilgisayarınızı ve aygıtları elektrik prizine bađlayın ve açın.

[İçerik Sayfasına Dön](#)

[İçerik Sayfasına Dön](#)

Ön G/Ç Paneli

Dell™ Inspiron™ 535s/537s/545s/546s Servis El Kitabı

- [Ön G/Ç Panelini Çıkarma](#)
- [Ön G/Ç Panelini Takma](#)

- ⚠ **UYARI:** Bilgisayarınızın içinde çalışmadan önce, bilgisayarınızla birlikte verilen güvenlik bilgilerini okuyun. Ek güvenlik en iyi uygulama bilgileri için www.dell.com/regulatory_compliance adresindeki Regulatory Compliance (Yasal Uygunluk) Ana Sayfasına bakın.
- ⚠ **UYARI:** Elektrik çarpmalarına karşı korunmak için, kapağı çıkarmadan önce bilgisayarınızın fişini elektrik prizinden çekin.
- ⚠ **UYARI:** Herhangi bir kapağı (bilgisayar kapakları, çerçeveler, dolgu dirsekleri, yuva dolgu kapakları ve ön panel yuvaları vb.) çıkartılmış haldeyken bilgisayarınızı çalıştırmayın.

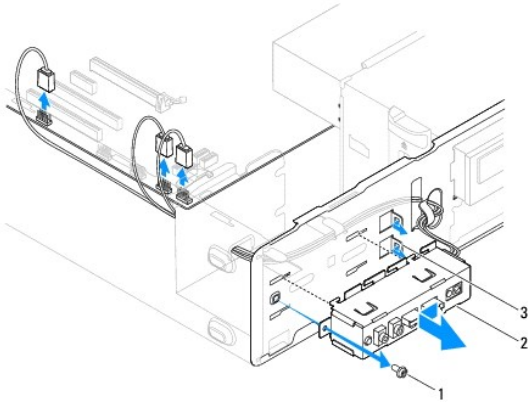
Ön G/Ç Panelini Çıkarma

🔧 **NOT:** Yeni G/Ç paneli takarken tüm kabloları tekrar doğru biçimde takabilmek için, çıkarırken yönlerine dikkat edin.

1. [Başlamadan Önce](#) bölümündeki yordamları izleyin.
2. Bilgisayarın kapağını çıkarın (bkz. [Bilgisayar Kapağını Çıkarma](#)).
3. Ön çerçeveyi çıkarın (bkz. [Ön Bölümü Çıkarma](#)).
4. Destek kulakçığını çıkarın (bkz. [Destek Kulakçığını Çıkarma](#)).
5. Sabit disk sürücüsünü çıkarın (bkz. [Bir Sabit Sürücüyü Çıkarma](#)).

⚠ **DİKKAT:** G/Ç panelini bilgisayardan kaydırarak ayırırken çok dikkatli olun. Dikkatsizlik kablo konektörü ve kablo yönlendirme klipslerine zarar gelmesine neden olabilir.

6. Sistem kartından G/Ç paneline bağlı olan tüm kabloların bağlantısını kesin.
7. G/Ç panelini kasaya bağlayan vidayı çıkartın.
8. G/Ç panelini sola doğru kaydırın ve yavaşça dışarı çekin.



1 vida 2 G/Ç paneli 3 G/Ç paneli tutucu yuvası

Ön G/Ç Panelini Takma

⚠ **DİKKAT:** G/Ç panelini G/Ç tutucu yuvasına kaydırırken, kablo konektörlerinin ve kablo yönlendirme klipslerinin zarar görmemesine dikkat edin.

1. G/Ç panelini G/Ç paneli tutucu yuvasına hizalayın ve içine doğru kaydırın.
2. G/Ç panelini kasaya bağlayan vidayı yerine takın.
3. Kabloları sistem kartı konnektörlerine bağlayın.
4. Sabit disk sürücüsünü yerine takın (bkz. [Sabit Sürücüyü Değiştirme](#)).
5. Destek kulakçığını takın (bkz. [Destek Kulakçığını Değiştirme](#)).
6. Ön bölümü takın (bkz. [Ön Bölümü Takma](#)).
7. Bilgisayarın kapağını takın (bkz. [Bilgisayarın kapağını geri takma](#)).
8. Bilgisayarınızı ve aygıtları elektrik prizine bağlayın ve açın.

[İçerik Sayfasına Dön](#)

[İçerik Sayfasına Dön](#)

Bellek

Dell™ Inspiron™ 535s/537s/545s/546s Servis El Kitabı

- [Belleği Çıkartma](#)
- [Belleği Takma](#)
- [Tavsiye Edilen Bellek Yapılandırması](#)
- [Çift Kanallı Bellek Yapılandırmasını Ayarlama](#)

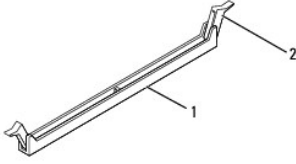
⚠ UYARI: Bilgisayarınızın içinde çalışmadan önce, bilgisayarınızla birlikte verilen güvenlik bilgilerini okuyun. Ek güvenlik en iyi uygulama bilgileri için www.dell.com/regulatory_compliance adresindeki Regulatory Compliance (Yasal Uygunluk) Ana Sayfasına bakın.

⚠ UYARI: Elektrik çarpmalarına karşı korunmak için, kapağı çıkarmadan önce bilgisayarınızın fişini elektrik prizinden çekin.

⚠ UYARI: Herhangi bir kapağı (bilgisayar kapakları, çerçeveler, dolgu dirsekleri, yuva dolgu kapakları ve ön panel yuvaları vb.) çıkartılmış haldeyken bilgisayarınızı çalıştırmayın.

Belleği Çıkartma

1. [Başlamadan Önce](#) bölümündeki yordamları izleyin.
2. Bilgisayarın kapağını çıkarın (bkz. [Bilgisayar Kapağını Çıkarma](#)).
3. Bellek modüllerini sistem kartına yerleştirin (bkz. [Sistem Kartı Bileşenleri](#)).
4. Bellek modülü konektörünün iki ucundaki emniyet klipslerine basın.



1	bellek modülü konektörü	2	emniyet klipsi
---	-------------------------	---	----------------

5. Bellek modülünü kavrayın ve yukarı doğru çekin.

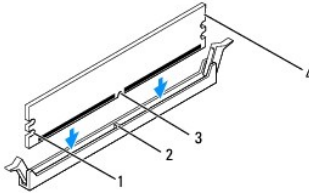
Bellek modülünü çıkarmakta zorlanırsanız, modülü konektörden çıkarmak için dikkatlice ileri ve geri iterek gevşetin.

Belleği Takma

1. [Başlamadan Önce](#) bölümündeki yordamları izleyin.
2. Bellek modülü konektörünün iki ucundaki emniyet klipslerine basın.
3. Bellek takma yönergelerini izleyin (bkz. [Tavsiye Edilen Bellek Yapılandırması](#)).

⚠ DİKKAT: ECC bellek modülleri takmayın.

4. Bellek modülünün alt tarafındaki çentiği bellek modülü konektöründeki tırnakla hizalayın.



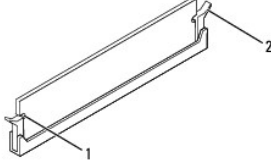
1	kesikler (2)	2	sekme
---	--------------	---	-------

3	çentik	4	bellek modülü
---	--------	---	---------------

⚠ **DİKKAT:** Bellek modülünün zarar görmemesi için, modülün her iki ucuna da eşit güç uygulayarak, konektöre doğru düz bir şekilde bastırın.

5. Bellek modülü yerine tam olarak oturuncaya kadar bellek modülünü konektöre itin.

Bellek modülünü doğru şekilde yerleştirirseniz, emniyet klipsleri bellek modülünün uçlarındaki kesiklere oturur.



1	kesikler (2)	2	emniyet klipsi (yerine oturtulmuş)
---	--------------	---	------------------------------------

6. Bilgisayarın kapağını takın (bkz. [Bilgisayarın kapağını geri takma](#)).
7. Bilgisayarınızı ve aygıtlarınızı elektrik prizlerine bağlayın ve açın.
Bellek boyutunun değiştiğini bildiren bir ileti görüldüğünde devam etmek için <F1> tuşuna basın.
8. Bilgisayarınızda oturum açın.
9. Microsoft® Windows® masaüstünüzdeki **Bilgisayarım** simgesini sağ tıklayıp **Özellikler** öğesini tıklayın.
10. **Genel** sekmesini tıklayın.
11. Belleğin doğru bir şekilde takıldığını doğrulamak için, gösterilen bellek (RAM) boyutunu kontrol edin.

Tavsiye Edilen Bellek Yapılandırması

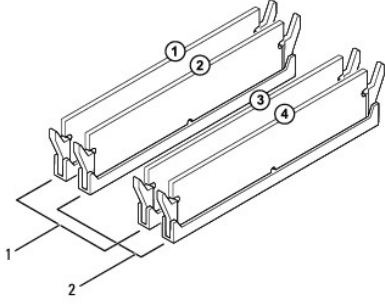
Belleği takarken veya değiştirirken aşağıdaki tabloya başvurun:

Model	Bir modül	İki modül	Üç modül	Dört modül
535s/537s	DIMM1	DIMM1 DIMM2	YOK	YOK
545s	DIMM1	DIMM1 DIMM3	DIMM1 DIMM3 DIMM2	DIMM1 DIMM3 DIMM2 DIMM4
546s	DIMM1	DIMM1 DIMM2	DIMM1 DIMM2 DIMM3	DIMM1 DIMM2 DIMM3 DIMM4

Çift Kanallı Bellek Yapılandırmasını Ayarlama

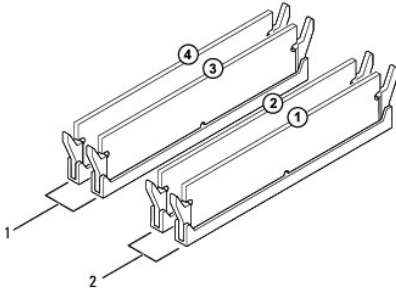
🚫 **NOT:** Çift kanallı bellek Inspiron™ 535s/537s'de desteklenmez.

Inspiron 545s



1	A Çifti: DIMM1 ve DIMM3 konnektörlerinde eşit bellek modülü çifti	2	B Çifti: DIMM2 ve DIMM4 konnektörlerinde eşit bellek modülü çifti
---	---	---	---

Inspiron 546s



1	B Çifti: DIMM3 ve DIMM4 konnektörlerinde eşit bellek modülü çifti	2	A Çifti: DIMM1 ve DIMM2 konnektörlerinde eşit bellek modülü çifti
---	---	---	---

[İçerik Sayfasına Dön](#)

Güç Kaynağı

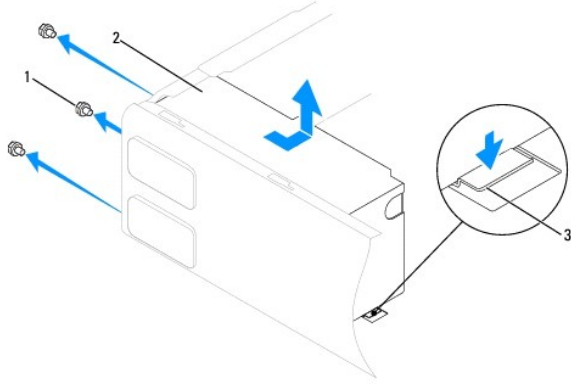
Dell™ Inspiron™ 535s/537s/545s/546s Servis El Kitabı

- [Güç Kaynağını Çıkarma](#)
- [Güç Kaynağını Değiştirme](#)

- ⚠ **UYARI:** Bilgisayarınızın içinde çalışmadan önce, bilgisayarınızla birlikte verilen güvenlik bilgilerini okuyun. En iyi güvenlik uygulamaları hakkında ek bilgi için, www.dell.com sitesindeki www.dell.com/regulatory_compliance sayfasında Mevzuat Uyumluluğu Ana Sayfasına başvurun.
- ⚠ **UYARI:** Elektrik çarpmalarına karşı korunmak için, kapağı çıkarmadan önce bilgisayarınızın fişini elektrik prizinden çekin.
- ⚠ **UYARI:** Herhangi bir kapağı (bilgisayar kapakları, çerçeveler, dolgu dirsekleri, yuva dolgu kapakları ve ön panel yuvaları vb.) çıkartılmış haldeyken bilgisayarınızı çalıştırmayın.

Güç Kaynağını Çıkarma

1. [Başlamadan Önce](#) bölümündeki yordamları izleyin.
2. Bilgisayarın kapağını çıkarın (bkz. [Bilgisayar Kapağını Çıkarma](#)).
3. Sistem kartı ve sürücülerden DC güç kablolarının bağlantısını kesin.
Sistem kartı ve sürücülerden çıkarırken DC güç kablolarının bilgisayar kasasındaki tırnakların altından nasıl geçtiğine dikkat edin. Kabloların sıkışmasını veya kıvrılmasını engellemek için, bu kabloları takarken, doğru şekilde geçirmeniz gerekir.
4. Destek kulakçığını çıkarın (bkz. [Destek Kulakçığını Çıkarma](#)).
5. Tüm kabloları güç kaynağının kenarında bulunan emniyet klipsinden çıkarın.
6. Güç kaynağını bilgisayar kasasına bağlayan üç vidayı sökün.



1	vida (3)	2	güç kaynağı	3	serbest bırakma mandalı (sadece Inspiron 535s ve 537s için)
---	----------	---	-------------	---	---


7. For Inspiron 535s and 537s, press down on the release latch.
Güç kaynağını dışarı çekip kaldırarak çıkarın.

Güç Kaynağını Değiştirme

1. Inspiron 535s ve 537s için, serbest bırakma mandalını aşağıya bastırın.
Yeni güç kaynağını bilgisayarın arkasına doğru kaydırın.


- ⚠ **UYARI:** Vidalar sistem topraklamasının önemli parçası olduğundan tüm vidaların yerine takılıp sıkıştırılması gerekir; aksi halde elektrik çarpması meydana gelebilir.

2. Güç kaynađını bilgisayar kasasına bađlayan üç vidayı takın.

 **NOT:** DC güç kablolarını kasa tırnaklarının altından geçirin. Kabloların zarar görmesini engellemek için kablolar dođru şekilde geçirilmelidir.

3. DC güç kablolarını sistem kartına ve sürücülere bađlayın.

4. Tüm kabloları güç kaynađının kenarında bulunan emniyet klipsine sabitleyin.

 **NOT:** Güvenli olduklarından emin olmak için tüm kablo bađlantılarını iki kez kontrol edin.

5. Destek kulakçđını takın (bkz. [Destek Kulakçđını Deđiştirme](#)).

6. Bilgisayarın kapađını takın (bkz. [Bilgisayarın kapađını geri takma](#)).

7. Bilgisayarınızı ve aygıtları elektrik prizine bađlayın ve açın.

[İçerik Sayfasına Dön](#)

[İçerik Sayfasına Dön](#)

Sistem Kurulumu

Dell™ Inspiron™ 535s/537s/545s/546s Servis El Kitabı

- [Genel Bakış](#)
- [Sistem Kurulumuna Girme](#)
- [Unutulmuş Parolaları Temizleme](#)
- [CMOS Ayarlarını Sıfırlama](#)
- [BIOS'u Sıfırlama](#)

Genel Bakış

System Setup programını kullanma:

- Bilgisayarınıza herhangi bir donanım ekledikten veya bir donanımı değiştirdikten ya da çıkardıktan sonra sistem yapılandırma bilgilerini değiştirmek için.
- Kullanıcı parolası gibi kullanıcı tarafından belirlenebilen bir seçeneği değiştirmek için.
- Geçerli bellek miktarını okumak veya takılı sabit sürücü türünü ayarlamak için.

System Setup programını kullanmadan önce ileride kullanmak üzere sistem kurulumu ekran bilgilerini bir yere not etmeniz önerilir.

⚠ DİKKAT: Uzman bir bilgisayar kullanıcısı değilseniz sistem kurulumundaki ayarları değiştirmeyin. Bazı değişiklikler bilgisayarınızın doğru çalışmamasına yol açabilir.

Sistem Kurulumuna Girme

- Bilgisayarınızı açın (veya yeniden başlatın).
- DELL logosu görüldüğünde hemen <F2> tuşuna basın.

⚠ NOT: Klavyede bir tuş uzun süre basılı tutulduğunda klavye hatasına yol açabilir. Olası klavye arızasından kaçınmak için, sistem kurulumu ekranı görünene kadar <F2> tuşuna belirli aralıklarla basın ve bırakın.

Çok uzun süre bekler ve işletim sistemi logosunu görürseniz, Microsoft® Windows® masaüstü görünene kadar beklemeye devam edin ve sonra bilgisayarınızı kapatıp yeniden deneyin.

System Setup Ekranları

Options List (Seçenekler Listesi) — Bu alan sistem ayar penceresinin üzerinde görünür. Sekmeli seçenekler, bilgisayarınızın yapılandırmasını tanımlayan takılı donanım, güç dönüşümü ve güvenlik özellikleri gibi özellikleri içermektedir.

Seçenek Alanı — Bu alan her bir seçenek hakkında bilgi içerir. Bu alanda geçerli ayarlarınızı görüntüleyebilir ve ayarlarınızda değişiklikler yapabilirsiniz. Bir seçeneği vurgulamak için sağ ve sol ok tuşlarını kullanın. Seçimi etkin hale getirmek için <Enter>'a basın.

Help Field (Yardım Alanı) — Bu alan belirlenen seçeneklere dayalı olarak içeriğe duyarlı yardım sağlar.

Key Functions (Tuş İşlevleri) — Option Field (Seçenek Alanı) altında görünür ve etkin sistem kurulumu alanındaki tuşları ve onların işlevlerini listeler.

System Setup Seçenekleri

⚠ NOT: Bilgisayarınıza ve takılı aygıtlara bağlı olarak, bu bölümde listelenen öğeler tam olarak listelenen şekilde görünebilir veya görünmeyebilir.

Inspiron 535s/537s

System Info (Sistem Bilgileri)	
Sistem	Bilgisayar modeli numarasını görüntüler.
BIOS Info (CPU Bilgileri)	BIOS sürüm numarasını ve tarih bilgilerini gösterir.
Asset Tag (Demirbaş Etiketini)	Varsa, bilgisayarın demirbaş etiketini gösterir.
Service Tag (Servis Etiketini)	Bilgisayarın servis etiketini gösterir.
Processor Type (İşlemci Türü)	İşlemci tipini gösterir.
Processor Level 2 Cache (İşlemci Düzey 2	İşlemci Düzey 2 Önbellek miktarını gösterir.

Önbellek)	
Memory Installed (Takılı Bellek)	Takılı bellek miktarını belirtir.
Memory Available (Kullanılabilir Bellek)	Kullanılabilir bellek miktarını belirtir.
Memory Speed (Bellek Hızı)	Takılı bellek frekansını belirtir.
Memory Channel Mode (Bellek Kanal Modu)	Takılı bellek kanal modunu belirtir.
System Memory Type (Sistem Bellek Türü)	Takılı bellek türünü belirtir.
Standard CMOS Features (Standart CMOS Özellikleri)	
Date (Tarih)	Geçerli tarihi (aa:gg:yyyy) formatında gösterir.
Time (Saat)	Geçerli saati (ss:dd:sn) formatında gösterir.
SATA 0	SATA 0 konnektörüne bağlı SATA sürücülerini gösterir.
SATA 1	SATA 1 konnektörüne bağlı SATA sürücülerini gösterir.
Halt On (Durma)	Tüm Hatalar; Tümü, Klavye dışında (Varsayılan: Tümü, Klavye dışında).
Advanced BIOS Features (Gelişmiş BIOS Özellikleri)	
CPU Feature (CPU Özelliği)	<ul style="list-style-type: none"> 1 LSınır CPUID Değeri—Etkin; Devre Dışı (Varsayılan: Devre dışı). 1 Devre Dışı Biti Yürütme—Etkin; Devre Dışı (Varsayılan: Etkin). 1 Çekirdek Çoklu İşleme—Etkin; Devre Dışı (Varsayılan: Etkin).
Boot Up NumLock Status (NumLock'u Başlatma Durumu)	Kapalı; Açık (Varsayılan: Açık).
Module Bay (Modül Yuvası)	Modül yuvasına takılı aygıtları tanımlar.
Boot Device Configuration (Önyükleme Aygıtı Yapılandırması)	
Removable Boot Priority (Kaldırılabilir Önyükleme Önceliği)	USB disket sürücülerini gibi çıkarılabilir aygıtların aygıt önceliğini ayarlamak için kullanılır. Görüntülenen öğeler, bağlı olan çıkarılabilir aygıtlara göre dinamik olarak güncellenir.
Hard Disk Boot Priority (Sabit Disk Önyükleme Önceliği)	Sabit sürücülerin aygıt önceliğini ayarlamak için kullanılır. Görüntülenen öğeler algılanan sabit disklere göre dinamik olarak güncelleştirilir.
CD/DVD Boot Priority (CD/DVD Ön Yükleme Önceliği)	CD/DVD sürücülerin aygıt önceliğini ayarlamak için kullanılır. Görüntülenen öğeler algılanan CD/DVD sürücülere göre dinamik olarak güncelleştirilir.
Network Boot Priority (Ağ Önyükleme Önceliği)	Ağ aygıtlarının aygıt önceliğini ayarlamak için kullanılır. Görüntülenen öğeler algılanan ağ aygıtlarına göre dinamik olarak güncelleştirilir.
USB Boot Priority (USB Önyükleme Önceliği)	USB sürücülerin aygıt önceliğini ayarlamak için kullanılır. Görüntülenen öğeler algılanan USB sürücülere göre dinamik olarak güncelleştirilir.
First Boot Device (İlk Önyükleme Aygıtı)	Kaldırılabilir Aygıt; Sabit Sürücü; CD/DVD; Ağ; USB; Devre Dışı (Varsayılan: Kaldırılabilir Aygıt).
Second Boot Device (İkinci Önyükleme Aygıtı)	Kaldırılabilir Aygıt; Sabit Sürücü; CD/DVD; Ağ; USB; Devre Dışı (Varsayılan: Sabit Sürücü).
Third Boot Device (Üçüncü Önyükleme Aygıtı)	Kaldırılabilir Aygıt; Sabit Sürücü; CD/DVD; Ağ; USB; Devre Dışı (Varsayılan: CD/DVD).
Fourth Boot Device (Dördüncü Önyükleme Aygıtı)	Kaldırılabilir Aygıt; Sabit Sürücü; CD/DVD; Ağ; USB; Devre Dışı (Varsayılan: Ağ).
Fifth Boot Device (Beşinci Önyükleme Aygıtı)	Kaldırılabilir Aygıt; Sabit Sürücü; USB; Ağ; USB; Devre Dışı (Varsayılan: USB).
Boot Other Device (Başka Aygıttan Önyükleme Yap)	Etkin; Devre Dışı (Varsayılan: Etkin).
Advanced Chipset Features (İleri Mikro Devre Seti Özellikleri)	
Init Display First (Önce Ekranı Başlat)	PCI Yuvası, Yerleşik (Varsayılan: PCI Yuvası).
Video Memory Size (Video Bellek Boyutu)	1 MB, 8 MB (Varsayılan: 8 MB).
DVMT Mode (DVMT Modu)	FIXED; DVMT (Varsayılan, DVMT).
DVMT/FIXED Memory Size (DVMT/FIXED Bellek Boyutu)	128 MB, 256 MB, MAX (Varsayılan, 128 MB).
NOT: DVMT Modu ve FIXED Bellek Boyutu özellikleri Inspiron 537s'de yoktur.	
Integrated Peripherals (Tümleşik Çevre Birimleri)	
Integrated Peripherals (USB Aygıt Ayarı)	<ul style="list-style-type: none"> 1 USB Denetleyicisi—Etkin veya Devre Dışı (Varsayılan: Etkin). 1 USB Çalışma Modu—Yüksek Hızlı; Tam Hızlı; Düşük Hızlı (Varsayılan: Yüksek Hızlı).
Onboard SATA Controller (Yerleşik SATA Denetleyicisi)	Etkin veya Devre Dışı (Varsayılan: Etkin).
Onboard Audio Controller (Yerleşik Ses)	Etkin veya Devre Dışı (Varsayılan: Etkin).

Denetleyicisi)	
Onboard LAN Controller (Yerleşik LAN Denetleyicisi)	Etkin veya Devre Dışı (Varsayılan: Etkin).
Onboard LAN Boot ROM (Yerleşik LAN Önyükleme ROM'u)	Etkin veya Devre Dışı (Varsayılan: Devre Dışı).
Power Management Setup (Güç Yönetimi Ayarı)	
ACPI Suspend Type (ACPI Askıya Alma Türü)	S1(POS); S3(STR) (Varsayılan: S3(STR)).
Remote Wake Up (Uzaktan Uyandırma)	Açık; Kapalı (Varsayılan: Açık).
Auto Power On (Otomatik Başlatma)	Etkin; Devre Dışı (Varsayılan: Devre Dışı).
Auto Power On Date (Otomatik Başlatma Tarihi)	0
Auto Power On Time (Otomatik Başlatma Saati)	0:00:00
AC Recovery (AC Kurtarma)	Kapalı; Açık; Son (varsayılan olarak Kapalı).
Set Supervisor Password (Yönetici Parolasını Ayarla)	
Supervisor Password (Yönetici Parolası)	Kurulu; Kurulu Değil (Varsayılan: Kurulu Değil).
Change Supervisor Password (Denetleyici Parolasını Değiştir)	Denetleyici parolasını değiştirmek için Enter tuşuna basın.
Set User Password (Kullanıcı Parolasını Ayarla)	
User Password (Kullanıcı Parolası)	Kurulu; Kurulu Değil (Varsayılan: Kurulu Değil).
Change User Password (Kullanıcı Parolasını Değiştir)	Kullanıcı parolasını değiştirmek için Enter tuşuna basın.

Inspiron 545s

System Info (Sistem Bilgileri)	
System (Sistem)	Bilgisayar modeli numarasını görüntüler.
BIOS Info (CPU Bilgileri)	BIOS sürüm numarasını ve tarih bilgilerini gösterir.
Service Tag (Servis Etiketini)	Bilgisayarın servis etiketini gösterir.
Processor Type (İşlemci Türü)	İşlemci tipini gösterir.
Processor L2 cache (İşlemci L2 Önbelleği)	İşlemci Düzey 2 Önbellek miktarını gösterir.
Memory Installed (Takılı Bellek)	Takılı bellek türünü belirtir.
Memory Available (Kullanılabilir Bellek)	Kullanılabilir bellek miktarını belirtir.
Memory Speed (Bellek Hızı)	Takılı bellek frekansını belirtir.
Memory Channel Mode (Bellek Kanal Modu)	Takılı bellek kanal modunu belirtir.
Memory Technology (Bellek Teknolojisi)	Takılı bellek türünü belirtir.
Standard CMOS Features (Standart CMOS Özellikleri)	
Date (Tarih)	Geçerli tarihi (aa:gg:yyyy) formatında gösterir.
Time (Saat)	Geçerli saati (ss:dd:sn) formatında gösterir.
SATA 0	SATA 0 konnektörüne bağlı SATA sürücülerini gösterir.
SATA 1	SATA 1 konnektörüne bağlı SATA sürücülerini gösterir.
SATA 4	SATA 4 konnektörüne bağlı SATA sürücülerini gösterir.
SATA 5	SATA 5 konnektörüne bağlı SATA sürücülerini gösterir.
Halt On (Durma)	Tüm Hatalar; Tüm, Klavye dışında (Varsayılan: Tüm, Klavye dışında).
Advanced BIOS Features (Gelişmiş BIOS Özellikleri)	
CPU Feature (CPU Özelliği)	<ul style="list-style-type: none"> 1 LSınır CPUID Değeri—Etkin; Devre Dışı (Varsayılan: Devre dışı). 1 Devre Dışı Biti Yürütme—Etkin; Devre Dışı (Varsayılan: Etkin). 1 Çekirdek Çoklu İşleme—Etkin; Devre Dışı (Varsayılan: Etkin).
Boot Up NumLock Status (NumLock'u Başlatma Durumu)	Kapalı; Açık (Varsayılan: Açık).
Module Bay (Modül Yuvası)	Modül yuvasına takılı aygıtları tanımlar.

Boot Device Configuration (Önyükleme Aygıtı Yapılandırması)	
Hard Disk Boot Priority (Sabit Disk Önyükleme Önceliği)	Sabit sürücülerin aygıt önceliğini ayarlamak için kullanılır. Görüntülenen öğeler algılanan sabit disklere göre dinamik olarak güncelleştirilir.
First Boot Device (İlk Önyükleme Aygıtı)	Çıkarılabilir; Sabit Sürücü; CDROM; USB-CDROM: Devre Dışı (Varsayılan: Çıkarılabilir).
Second Boot Device (İkinci Önyükleme Aygıtı)	Çıkarılabilir; Sabit Disk; CDROM; USB-CDROM: Devre Dışı (Varsayılan: Sabit Sürücü).
Third Boot Device (Üçüncü Önyükleme Aygıtı)	Çıkarılabilir; Sabit Sürücü; CDROM; USB-CDROM: Devre Dışı (Varsayılan: CDROM).
Boot Other Device (Başka Aygıttan Önyükleme Yap)	Etkin; Devre Dışı (Varsayılan: Etkin).
Advanced Chipset Features (İleri Mikro Devre Seti Özellikleri)	
Init Display First (Önce Ekranı Başlat)	PCI Yuvası, Yerleşik (Varsayılan: PCI Yuvası).
Video Memory Size (Video Bellek Boyutu)	1 MB, 8 MB (Varsayılan: 8 MB).
DVMT Mode (DVMT Modu)	FIXED; DVMT (Varsayılan, DVMT).
DVMT/FIXED Memory Size (DVMT/FIXED Bellek Boyutu)	128 MB, 256 MB, MAX (Varsayılan, 128 MB).
Integrated Peripherals (Tümleşik Çevre Birimleri)	
USB Device Setting (USB Aygıt Ayarı)	<ul style="list-style-type: none"> 1 USB Denetleyicisi—Etkin veya Devre Dışı (Varsayılan: Etkin). 1 USB Çalışma Modu—Yüksek Hızlı; Tam/Düşük Hızlı (Varsayılan: Yüksek Hızlı).
Onboard Audio Controller (Yerleşik Ses Denetleyicisi)	Etkin veya Devre Dışı (Varsayılan: Etkin).
Onboard LAN Controller (Yerleşik LAN Denetleyicisi)	Etkin veya Devre Dışı (Varsayılan: Etkin).
Onboard LAN Boot ROM (Yerleşik LAN Önyükleme ROM'u)	Etkin veya Devre Dışı (Varsayılan: Devre Dışı).
SATA Mode (SATA Modu)	IDE; RAID (Varsayılan: IDE).
Power Management Setup (Güç Yönetimi Ayarı)	
ACPI Suspend Type (ACPI Askıya Alma Türü)	S1(POS); S3(STR) (Varsayılan: S3(STR)).
Remote Wake Up (Uzaktan Uyandırma)	Açık; Kapalı (Varsayılan: Açık).
Auto Power On (Otomatik Başlatma)	Etkin; Devre Dışı (Varsayılan: Devre Dışı).
Auto Power On Date (Otomatik Başlatma Tarihi)	0
Auto Power On Time (Otomatik Başlatma Saati)	0:00:00
AC Recovery (AC Kurtarma)	Kapalı; Açık; Son (varsayılan olarak Kapalı).
Set Supervisor Password (Yönetici Parolasını Ayarla)	
Supervisor Password (Yönetici Parolası)	Kurulu; Kurulu Değil (Varsayılan: Kurulu Değil).
Change Supervisor Password (Denetleyici Parolasını Değiştir)	Denetleyici parolasını değiştirmek için Enter tuşuna basın.
Set User Password (Kullanıcı Parolasını Ayarla)	
User Password (Kullanıcı Parolası)	Kurulu; Kurulu Değil (Varsayılan: Kurulu Değil).
Change User Password (Kullanıcı Parolasını Değiştir)	Kullanıcı parolasını değiştirmek için Enter tuşuna basın.

Inspiron 546s

System Info (Sistem Bilgileri)	
BIOS Info (CPU Bilgileri)	BIOS sürüm numarasını ve tarih bilgilerini gösterir.
Sistem	Bilgisayar modeli numarasını görüntüler.
Asset Tag (Demirbaş Etiketli)	Varsa, bilgisayarın demirbaş etiketini gösterir.
Service Tag (Servis Etiketli)	Bilgisayarın servis etiketini gösterir.
Processor Type (İşlemci Türü)	İşlemci tipini gösterir.
CPU Speed (CPU hızı)	İşlemci hızını gösterir.
Processor L2 cache (İşlemci L2 Önbelleği)	İşlemci Düzey 2 Önbellek miktarını gösterir.
Memory Installed (Takılı Bellek)	Takılı bellek türünü belirtir.
Memory Available (Kullanılabilir Bellek)	Kullanılabilir bellek miktarını belirtir.
Memory Speed (Bellek Hızı)	Takılı bellek frekansını belirtir.

Memory Channel Mode (Bellek Kanal Modu)	Takılı bellek kanal modunu belirtir.
Memory Technology (Bellek Teknolojisi)	Takılı bellek türünü belirtir.
Standard CMOS Features (Standart CMOS Özellikleri)	
System Time (Sistem Saati)	Geçerli saati (ss:dd:sn) formatında gösterir.
System Date (Sistem Tarihi)	Geçerli tarihi (aa:gg:yyyy) formatında gösterir.
SATA 0	SATA 0 konnektörüne bağlı SATA sürücülerini gösterir.
SATA 1	SATA 1 konnektörüne bağlı SATA sürücülerini gösterir.
SATA 2	SATA 2 konnektörüne bağlı SATA sürücülerini gösterir.
SATA 3	SATA 3 konnektörüne bağlı SATA sürücülerini gösterir.
Advanced BIOS Features (Gelişmiş BIOS Özellikleri)	
CPU Feature (CPU Özelliği)	<ul style="list-style-type: none"> 1 AMD Virtualization(Sanallaştırma)—Etkin; Devre Dışı (Varsayılan: Etkin). 1 AMD Cool 'N' quiet Function (AMD Soğuk ve sessiz Fonksiyonu)—Etkin; Devre Dışı (Varsayılan: Etkin). 1 AMD Live!—AMD Live! özelliği durum.
USB Device Setting (USB Aygıt Ayarı)	<ul style="list-style-type: none"> 1 USB Denetleyicisi—Etkin veya Devre Dışı (Varsayılan: Etkin). 1 USB Çalışma Modu—Yüksek Hızlı; Tam/Düşük Hızlı (Varsayılan: Yüksek Hızlı).
Advanced Chipset Features (İleri Mikro Devre Seti Özellikleri)	
Init Display First (Önce Ekranı Başlat)	PCI-E 16X Yuvası, PCI-E 1X Yuvası; PCI Yuvası; Yerleşik (Varsayılan: PCI-E Yuvası).
UMA Çerçeve Arabellek Boyutu	Otomatik; 32 MB; 64 MB; 128 MB; 256 MB; 512 MB (Varsayılan: Otomatik).
Onboard Audio Controller (Yerleşik Ses Denetleyicisi)	Otomatik; Devre Dışı; Etkin (Varsayılan: Etkin).
HD Audio (HD Ses)	Devre Dışı; Etkin (Varsayılan: Etkin).
Onboard LAN Controller (Yerleşik LAN Denetleyicisi)	Devre Dışı; Etkin (Varsayılan: Etkin).
Onboard LAN Boot ROM (Yerleşik LAN Önyükleme ROM'u)	Etkin; Devre Dışı (Varsayılan: Devre Dışı).
SATA Mode (SATA Modu)	RAID; ATA (Varsayılan: ATA).
Module Bay (Modül Yuvası)	Modül yuvasına takılı aygıtları tanımlar.
Boot Device Configuration (Önyükleme Aygıtı Yapılandırması)	
Boot Settings Configuration (Ön Yükleme Ayarları Yapılandırması)	<ul style="list-style-type: none"> 1 Hızlı önyükleme—Devre Dışı; Etkin (Varsayılan: Etkin). 1 Numlock Key—KAPALI; AÇIK (Varsayılan: Açık). 1 Klavye Hataları—Rapor Et; Rapor Etme (Varsayılan: Rapor Et).
Hard Disk Boot Priority (Sabit Disk Önyükleme Önceliği)	<ul style="list-style-type: none"> 1 1. Önyükleme Aygıtı—Kaldırılabilir; CD/DVD; Sabit Sürücü; Devre Dışı (Varsayılan: Kaldırılabilir). 1 2. Önyükleme Aygıtı—Kaldırılabilir; CD/DVD; Sabit Sürücü; Devre Dışı (Varsayılan: CD/DVD). 1 3. Önyükleme Aygıtı—Kaldırılabilir; CD/DVD; Sabit Sürücü; Devre Dışı (Varsayılan: Sabit Sürücü).
Boot Other Device (Başka Aygıttan Önyükleme Yap)	Hayır; Evet (Varsayılan: Evet).
Power Management Setup (Güç Yönetimi Ayarı)	
ACPI Suspend Type (ACPI Askıya Alma Türü)	S1(POS); S3(STR) (Varsayılan: S3(STR)).
C1E Support (C1E Desteği)	Devre Dışı; Etkin (Varsayılan: Devre Dışı).
Remote Wake Up (Uzaktan Uyandırma)	Devre Dışı; Etkin (Varsayılan: Etkin).
AC Recovery (AC Kurtarma)	Kapalı; Açık; Son (varsayılan olarak Kapalı).
Auto Power On (Otomatik Başlatma)	Devre Dışı; Etkin (Varsayılan: Devre Dışı).
Auto Power On Date (Otomatik Başlatma Tarihi)	0
Auto Power On Time (Otomatik Başlatma Saati)	0:00:00
BIOS Güvenlik Özellikleri	
Supervisor Password (Yönetici Parolası)	Yönetici parolasının durumunu gösterir.
User Password (Kullanıcı Parolası)	Kullanıcı parolasının durumunu gösterir.
Set Supervisor Password (Yönetici Parolasını Ayarla)	Bu menü vasıtasıyla yönetici parolasını ayarla.
NOT: Yönetici Parolası ayarlandığında aşağıdaki seçenekler kullanılabilir.	

User Access Level (Kullanıcı Erişim Seviyesi)	
Set User Password (Kullanıcı Parolasını Ayarla)	
Password Check (Parola Denetimi)	

Geçerli Önyükleme için Önyükleme Sırasını Değiştirme

Bu özelliği örneğin *Drivers and Utilities* ortamındaki, Dell Diagnostics programını çalıştırabilmeniz için bilgisayarın CD sürücüsünden önyüklemesini ayarlamak ama tanı programı tamamlandığında bilgisayarın sabit sürücüden önyüklemesini seçmek için kullanabilirsiniz. Bu özelliği ayrıca bilgisayarınızı disket sürücü, bellek anahtarı veya CD-RW sürücü gibi bir USB aygıtından yeniden başlatmak istediğinizde de kullanabilirsiniz.

1. Bir USB aygıtından önyükleme yapacaksanız USB aygıtını bir USB konektörüne bağlayın.
2. Bilgisayarınızı açın (veya yeniden başlatın).
3. Ekranın sağ üst köşesinde F2 = Setup (Kurulum) F12 = Boot Menu (Önyükleme Menüsü) görüldüğünde <F12> tuşuna basın.

Fazla uzun bir süre beklemediyseniz ve işletim sistemi logosu görünürse, Microsoft Windows masaüstünü görene kadar bekleyin. Ardından bilgisayarınızı kapatın ve yeniden deneyin.

Mevcut tüm önyükleme aygıtlarını listeleyen **Boot Device Menu** (Önyükleme Aygıtı Menüsü) görünür. Her bir aygıtın yanında bir numara vardır.

4. Menü'nün alt kısmında, yalnızca geçerli önyükleme için kullanılacak aygıtın numarasını girin.

Örneğin bir USB bellek anahtarından önyükleme yapılacaksa, **USB Flash Device (USB Flash Aygıtı)** seçeneğini işaretleyin ve <Enter> tuşuna basın.

NOT: USB aygıtından önyükleme yapmak için aygıtın önyüklenebilir olması gerekir. Aygıtın önyüklenebilir olduğundan emin olmak için aygıtın belgelerini kontrol edin.

Gelecekteki Önyüklemeler için Önyükleme Sırasını Değiştirme

1. Sistem kurulumuna girin (bkz. [Sistem Kurulumuna Girme](#)).
2. **Boot Device Configuration** (Önyükleme Aygıtı Yapılandırma) menü seçeneğini vurgulamak için ok tuşlarını kullanın ve menüye erişmek için <Enter> tuşuna basın.

NOT: Eski haline döndürebilmek için geçerli önyükleme sırasını not edin.

3. Aygıt listesinde ilerlemek için yukarı ya da aşağı ok tuşlarına basın.
4. Aygıtın önyükleme önceliğini değiştirmek için artı (+) veya eksi (-) tuşlarına basın.

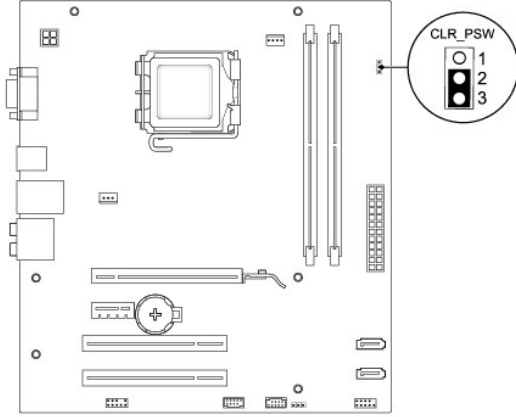
Unutulmuş Parolaları Temizleme

 **UYARI:** Bilgisayarınızın içinde çalışmadan önce, bilgisayarınızla birlikte verilen güvenlik bilgilerini okuyun. Ek güvenlik en iyi uygulama bilgileri için www.dell.com/regulatory_compliance adresindeki **Regulatory Compliance (Yasal Uygunluk) Ana Sayfasına** bakın.

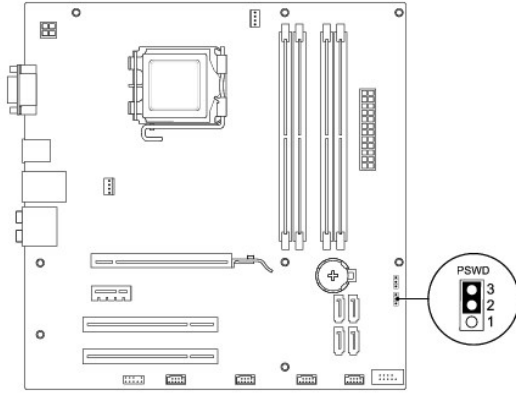
1. [Başlamadan Önce](#) bölümündeki yordamları izleyin.
2. Bilgisayarın kapağını çıkarın (bkz. [Bilgisayar Kapağını Çıkarma](#)).
3. Sistem kartındaki 3 pimli parola sıfırlama anahtarını bulun.

NOT: Parola konektörünün yeri sisteme göre değişiklik gösterebilir.

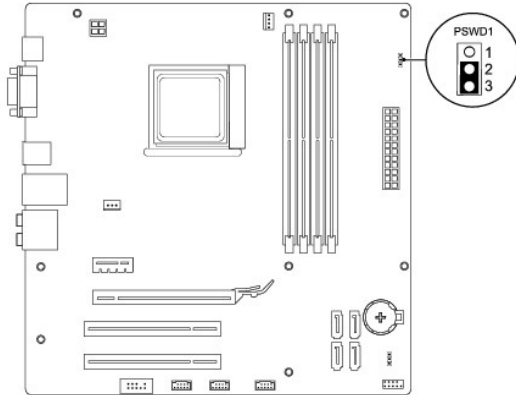
Inspiron 535s/537s



Inspiron 545s



Inspiron 546s



4. 2 pimli anahtar fişini 2 ve 3 pimlerinden çıkarın ve 1 ve 2 pimlerine takın.
5. Bilgisayarı açın, yaklaşık beş saniye bekleyin ve bilgisayarı kapatın. Gerekirse bilgisayarı kapatmak için güç düğmesine basılı tutun.
6. 1 ve 2 pimlerinden 2 pimli anahtar fişini çıkarın ve parola özelliğini etkinleştirmek için 2 ve 3 pimlerine yeniden yerleştirin.
7. Bilgisayarın kapağını takın (bkz. [Bilgisayarın kapağını geri takma](#)).

8. Bilgisayarınızı ve aygıtları elektrik prizine bağlayın ve bunları açın.

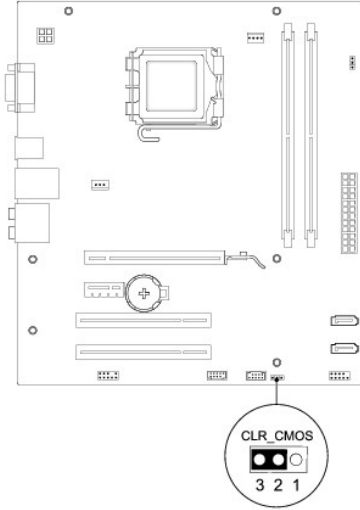
CMOS Ayarlarını Sıfırlama

1. [Başlamadan Önce](#) bölümündeki yordamları izleyin.

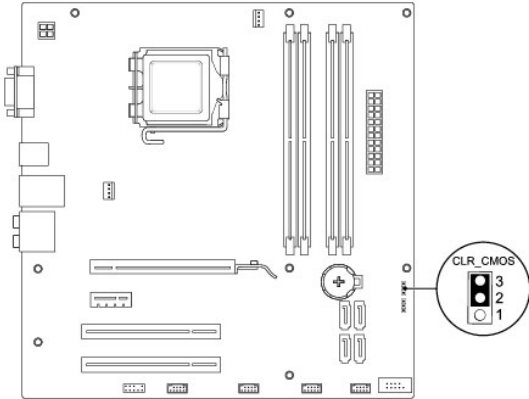
NOT: CMOS ayarını sıfırlamak için bilgisayarın elektrik prizinden çıkarılması gerekir.

2. Bilgisayarın kapağını çıkarın (bkz. [Bilgisayar Kapağını Çıkarma](#)).
3. Geçerli CMOS ayarlarını sıfırlama:
 - a. Sistem kartındaki 3-pimli CMOS sıfırlama anahtarı'nı bulun.
 - b. CMOS anahtarı 2 ve 3 pimlerinden anahtar fişini çıkarın.
 - c. Anahtar fişini CMOS sıfırlama anahtarının (CLR_CMOS) 1. ve 2. pimine yerleştirin ve yaklaşık beş saniye bekleyin.
 - d. Anahtar soketini çıkarın ve CMOS sıfırlama anahtarını pim 2 ve 3'e takın.

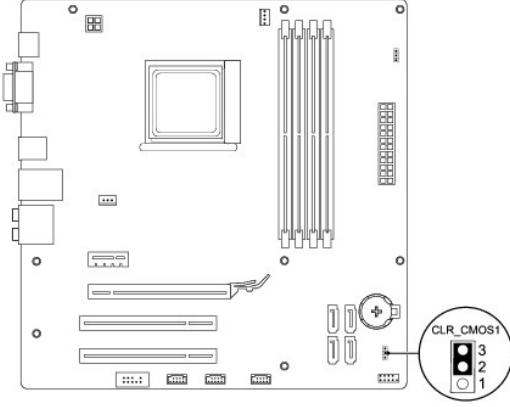
Inspiron 535s/537s



Inspiron 545s



Inspiron 546s



4. Bilgisayarın kapağını takın (bkz. [Bilgisayarın kapağını geri takma](#)).
5. Bilgisayarınızı ve aygıtları elektrik prizine bağlayın ve bunları açın.

BIOS'u Sıfırlama

Güncelleştirme yayınlandığında veya sistem kartı değiştirilirken BIOS'un sıfırlanması gerekebilir.

1. Bilgisayarı açın.
2. Bilgisayarınızın BIOS güncelleştirme dosyasını support.dell.com adresindeki Dell Support web sitesinde bulun.
3. Dosyayı karşıdan yüklemek için **Şimdi Yükle**'yi tıklayın.
4. **Export Compliance Disclaimer** (İhracat Uyumluluğu Yasal Uyarı) penceresi görünürse, **Yes, I Accept this Agreement** (Evet, bu Anlaşmayı Kabul Ediyorum) seçeneğini tıklayın.
Dosya Yükleme penceresi açılır.
5. Sırasıyla **Bu programı diske kaydet**'i ve **Tamam**'i tıklayın.
Kayıt Yeri penceresi açılır.
6. **Kayıt Yeri** menüsünü görmek için **Masaüstü**'nü seçin ve ardından **Kaydet**'i tıklayın.
Dosya masaüstünüze yüklenir.
7. **Yükleme Tamamlandı** penceresi açıldığında **Kapat**'i tıklayın.
Dosya simgesi masaüstünüzde görünür ve yüklenen BIOS güncelleştirme dosyasıyla aynı ada sahiptir.
8. Masaüstündeki dosya simgesini çift tıklayın ve ekrandaki yönergeleri izleyin.

[İçerik Sayfasına Dön](#)

[İçerik Sayfasına Dön](#)

Sistem Kartı

Dell™ Inspiron™ 535s/537s/545s/546s Servis El Kitabı

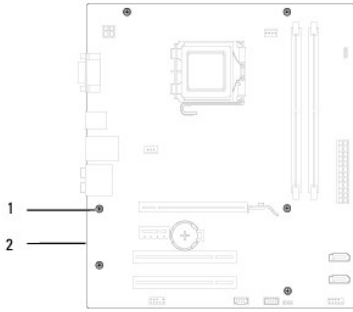
- [Sistem Kartını Çıkarma](#)
- [Sistem Kartını Yerine Takma](#)

- ⚠ **UYARI:** Bilgisayarınızın içinde çalışmadan önce, bilgisayarınızla birlikte verilen güvenlik bilgilerini okuyun. Ek güvenlik en iyi uygulama bilgileri için www.dell.com/regulatory_compliance adresindeki Regulatory Compliance (Yasal Uygunluk) Ana Sayfasına bakın.
- ⚠ **UYARI:** Elektrik çarpmalarına karşı korunmak için, kapağı çıkarmadan önce bilgisayarınızın fişini elektrik prizinden çekin.
- ⚠ **UYARI:** Herhangi bir kapağı (bilgisayar kapakları, çerçeveler, dolgu dirsekleri, yuva dolgu kapakları ve ön panel yuvaları vb.) çıkartılmış haldeyken bilgisayarınızı çalıştırmayın.

Sistem Kartını Çıkarma

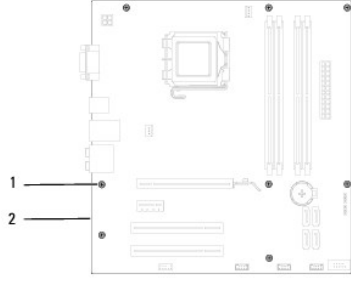
1. [Başlamadan Önce](#) bölümündeki yordamları izleyin.
2. Bilgisayarın kapağını çıkarın (bkz. [Bilgisayar Kapağını Çıkarma](#)).
3. Destek kulakçığını çıkarın (bkz. [Destek Kulakçığını Çıkarma](#)).
4. Sistem kartındaki tüm ek kartları çıkarın (bkz. [PCI ve PCI Express Kartlarını Çıkarma](#)).
5. Optik sürücüyü çıkarın (bkz. [Optik Sürücüyü Çıkarma](#)).
6. İşlemci fanını ve ısı emici aksamını çıkarın (bkz. [İşlemci Fanını ve Isı Emici Düzeneği Çıkarma](#)).
7. İşlemciyi çıkarın (bkz. [İşlemciyi Çıkarma](#)).
8. Bellek modüllerini çıkarın (bkz. [Belleği Çıkartma](#)) ve kart değiştirildikten sonra bellek modüllerinin aynı yere takılmaları için her bir bellek soketinden hangi bellek modülünün çıkarıldığını not edin.
9. Sistem kartından bütün kabloları sökün. Yeni sistem kartını taktıktan sonra tüm kabloları tekrar doğru biçimde takabilmek için, çıkarırken yönlerine dikkat edin.
10. Sistem kartındaki vidaları çıkarın.
11. Sistem kartını yukarı kaldırıp çıkarın.

Inspiron 535s/537s



1	vidalar (6)	2	sistem kartı
---	-------------	---	--------------

Inspiron 545s/546s



1 vidalar (8) 2 sistem kartı

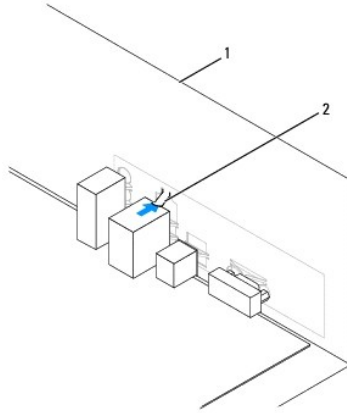
Sistem kartını aynı olup olmadığından emin olmak yeni değiştirdiğiniz sistem kartıyla için karşılaştırın.

Sistem Kartını Yerine Takma

1. Kartı yavaşça kasa içerisindeki sistem kartına hizalayın ve bilgisayarın arka kısmına doğru itin.

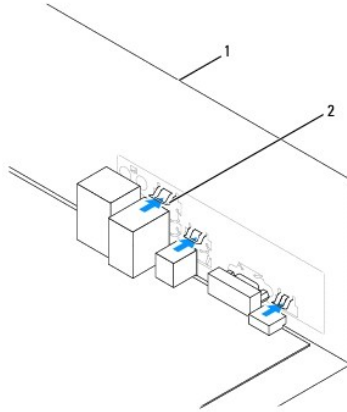
⚠ **DİKKAT:** Sistem kartını yerine takarken bağlantı tutucu yayların hasar görmediğinden emin olun.

Inspiron 535s/537s



1 bilgisayarın arka tarafı 2 bağlantı tutucu yay

Inspiron 545s/546s



1 bilgisayarın arka tarafı 2 bağlantı tutucu yaylar (3)

2. Sistem kartını kasaya sabitleyen vidaları takın.
3. Sistem kartından çıkarmış olduğunuz kabloları bağlayın.

⚠ DİKKAT: İşlemci fanı ve ısı emici düzeneğin doğru şekilde oturduğundan ve sağlam olduğundan emin olun.

4. İşlemciyi takın (bkz. [İşlemciyi Değiştirme](#)).
5. İşlemci fanını ve ısı emici düzeneği yerine takın (bkz. [İşlemci Fanını ve Isı Emici Düzeneği Değiştirme](#)).
6. Bellek modüllerini, aynı konuma gelmelerine dikkat ederek çıkarıldıkları bellek soketlerine takın (bkz. [Belleği Takma](#)).
7. Optik sürücüyü yerine takın (bkz. [Optik Sürücünün Takılması](#)).
8. Sistem kartındaki tüm ek kartları çıkarın (bkz. [PCI ve PCI Express Kartlarını Çıkarma](#)).
9. Destek kulakçısını takın (bkz. [Destek Kulakçısını Değiştirme](#)).
10. Bilgisayarın kapağını takın (bkz. [Bilgisayarın kapağını geri takma](#)).
11. Bilgisayarınızı ve aygıtları elektrik prizine bağlayın ve açın.

[İçerik Sayfasına Dön](#)

[İçerik Sayfasına Dön](#)

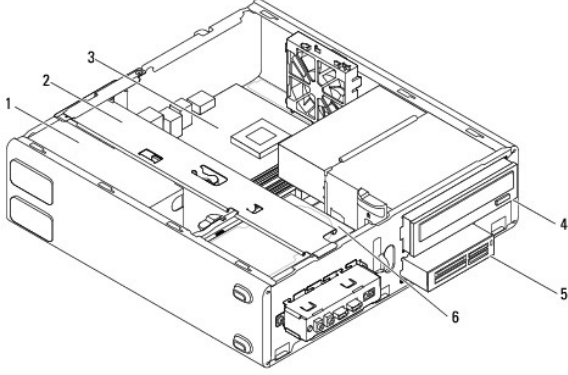
Teknik Özelliklere Genel Bakış

Dell™ Inspiron™ 535s/537s/545s/546s Servis El Kitabı

- [Bilgisayarınızın İç Görünüşü](#)
- [Sistem Kartı Bileşenleri](#)

UYARI: Bilgisayarınızın içinde çalışmadan önce, bilgisayarınızla birlikte verilen güvenlik bilgilerini okuyun. Ek güvenlik en iyi uygulama bilgileri için www.dell.com/regulatory_compliance adresindeki Regulatory Compliance (Yasal Uygunluk) Ana Sayfasına bakın.

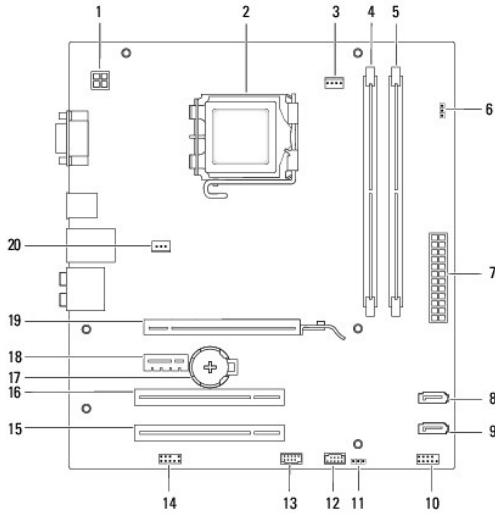
Bilgisayarınızın İç Görünüşü



1 güç kaynağı	2 destek kulakçığı
3 sistem kartı	4 optik sürücü
5 ortam kart okuyucusu (isteğe bağlı)	6 birincil sabit sürücü

Sistem Kartı Bileşenleri

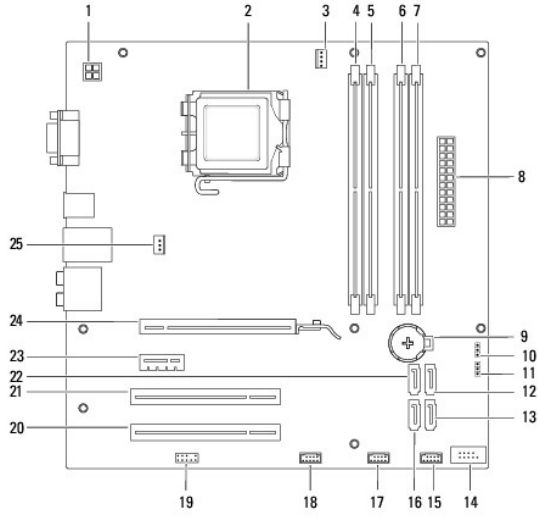
Inspiron 535s/537s



1 12 V güç konektörü (ATX12V1)	2 işlemci soketi
3 işlemci fan konektörü	4 bellek modülü konektörü

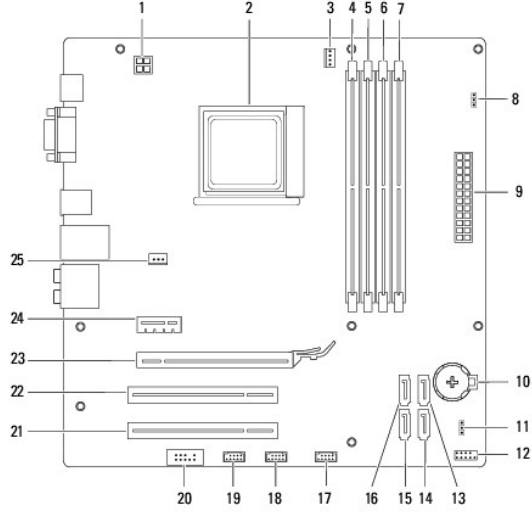
	(FAN_CPU)		(DIMM1)
5	bellek modülü konektörü (DIMM2)	6	parola sıfırlama anahtarı (CLR_PSW)
7	ana güç konektörü (ATX1_POWER1)	8	SATA konektörü (SATA_1)
9	SATA konektörü (SATA_0)	10	ön panel konektörü (FRONTPANEL)
11	CMOS sıfırlama anahtarı (CLR_CMOS)	12	ön panel USB konektörü (F_USB2)
13	ön panel USB konektörü (F_USB1)	14	ön panel sesi (FP_AUDIO)
15	PCI kart yuvası (PCI_2)	16	PCI kart yuvası (PCI_1)
17	pil socketi (BATTERY)	18	PCI Express x1 kart yuvası (PCIEX1)
19	PCI Express x16 kart yuvası (PCIEX16)	20	kasa fan konektörü (FAN_SYS)

Inspiron 545s



1	12 V güç konektörü (PWR2)	2	işlemci socketi
3	işlemci fan konektörü (CPU_FAN)	4	bellek modülü konektörü (DIMM1)
5	bellek modülü konektörü (DIMM2)	6	bellek modülü konektörü (DIMM3)
7	bellek modülü konektörü (DIMM4)	8	ana güç konektörü (PWR1)
9	pil socketi (BAT)	10	CMOS sıfırlama anahtarı (CLR_CMOS)
11	parola sıfırlama anahtarı (PSWD)	12	SATA konektörü (SATA_1)
13	SATA konektörü (SATA_4)	14	ön panel konektörü (FP1)
15	ön panel USB konektörü (F_USB1)	16	SATA konektörü (SATA_5)
17	ön panel USB konektörü (F_USB2)	18	ön panel USB konektörü (F_USB3)
19	ön panel sesi (F_AUDIO)	20	PCI kart yuvası (PCI2)
21	PCI kart yuvası (PCI1)	22	SATA konektörü (SATA_0)
23	PCI Express x1 kart yuvası (PCI-E_1X)	24	PCI Express x16 kart yuvası (PCI-E1_16X)
25	kasa fan konektörü (SYS_FAN1)		

Inspiron 546s



1	12 V güç konektörü (PWR2)	2	işlemci soketi
3	işlemci fan konektörü (CPU_FAN1)	4	bellek modülü konektörü (DIMM4)
5	bellek modülü konektörü (DIMM3)	6	bellek modülü konektörü (DIMM2)
7	bellek modülü konektörü (DIMM1)	8	parola sıfırlama anahtarı (PSWD1)
9	ana güç konektörü (PWR1)	10	pil soketi (BAT1)
11	CMOS sıfırlama anahtarı (CLR_CMOS1)	12	ön panel konektörü (FP1)
13	SATA konektörü (SATA_2)	14	SATA konektörü (SATA_1)
15	SATA konektörü (SATA_0)	16	SATA konektörü (SATA_3)
17	ön panel USB konektörü (F_USB1)	18	ön panel USB konektörü (F_USB2)
19	ön panel USB konektörü (F_USB3)	20	ön panel sesi (F_AUDIO1)
21	PCI kart yuvası (PCI2)	22	PCI kart yuvası (PCI1)
23	PCI Express x16 kart yuvası (PCI-E_16X_1)	24	PCI Express x1 kart yuvası (PCI-E_1X_1)
25	kasa fan konektörü (SYS_FAN1)		

[İçerik Sayfasına Dön](#)